

WYDŁUŻONA GWARANCJA I OBSŁUGA SERWISOWA



Mopar® Vehicle Protection to szereg umów serwisowych zatwierdzonych przez Fiat Chrysler Automobiles, by oferować wszystkim swoim klientom przyjemność podróżowania ich samochodami bez żadnych problemów czy zmartwień. Tylko dzięki Mopar Vehicle Protection masz pewność, że wszystkie czynności serwisowe wykonywane są przez wysoce wykwalifikowany personel techników specjalistów w Autoryzowanych Stacjach Obsługi marki Fiat Professional w całej Europie, przy zastosowaniu odpowiednich narzędzi, wyposażenia i wyłącznie oryginalnych części zamiennych.

Nasze portfolio obejmuje bogatą ofertę zatwierdzonych przez markę Fiat Professional elastycznych planów serwisowych i możliwości wydłużenia gwarancji, które w razie odsprzedaży samochodu przechodzą na następnego właściciela. Każdy z nich przewiduje różny okres obowiązywania w oparciu o terminy czasowe lub przebieg samochodu, aby klient miał możliwość dopasowania ich do swoich potrzeb.

MAXIMUM CARE- WYDŁUŻONA GWARANCJA: MAKSYMALNA OCHRONA

Aby z większym spokojem podczas Twoich podróży, wybierz plan przedłużenia gwarancji „Maximum Care”, który obejmuje wszelkie komponenty mechaniczne i elektryczne, zapewniając Ci spokojne podróżowanie, niezależnie od tego, dokąd się wybierasz. Pewność uzyskana poprzez wydłużenie gwarancji na samochód poza gwarancję fabryczną o maksymalnie 2 dodatkowe lata i plan przygotowany jako uzupełnienie standardowej gwarancji producenta zapewniają utrzymanie usługi o najlepszym stosunku jakości do ceny.

POWERTRAIN CARE: PODSTAWOWA OCHRONA I MAKSYMALNA OSZCZĘDNOŚĆ

Powertrain Care jest najkorzystniejszą usługą chroniącą do 5 lat części mechaniczne silnika, skrzyni biegów, układu przeniesienia napędu, układu chłodzenia i zasilania paliwem, oraz modułu sterującego. Ta gwarancja łączy niezbędne zabezpieczenie z niskim kosztem. Wydłużone Gwarancje można nabyć u Dealera lub w Autoryzowanym Serwisie w ciągu 2 lat od daty początku gwarancji ustawowej, pod warunkiem, że samochód przeszedł planowe przeglądy okresowe zgodnie z harmonogramem podanym w Instrukcji Obsługi.

EASY CARE: KOMPLEKSOWA OBSŁUGA SERWISOWA TWOJEGO POJAZDU

Pakiet Serwisowy Easy Care zapewnia wykonanie wszystkich planowych usług serwisowych wskazanych przez producenta w wybranym okresie. Pakiet jest usługą przedpłaconą, którą można nabyć przy zakupie auta lub przed wykonaniem pierwszego planowego przeglądu.

Specyfikacje modeli i wyposażenie dodatkowe mogą podlegać zmianom w zależności od potrzeb poszczególnych rynków lub wymogów prawnych. Dane zawarte w niniejszej publikacji mają charakter wyłącznie orientacyjny. Firma Fiat zastrzega sobie prawo do wprowadzenia w dowolnej chwili zmian w modelach opisanych w niniejszej publikacji z powodów natury technicznej lub handlowej. Wyprodukowano w Polsce 09/2016. Satiz Poland.

www.fiatprofessional.pl



DUCATO PRZEWÓZ TOWARÓW



DANE TECHNICZNE I WYPOSAŻENIE



DANE TECHNICZNE

DUCATO FURGON - FURGON PRZESZKLONY I CZĘŚCIOWO PRZESZKLONY - KABINA ZE SKRZYNIĄ

Silniki	115 MultiJet 2	130 MultiJet 2	150 MultiJet 2	150 EcoJet	180 MultiJet 2 Power	140 Natural Power
Liczba cylindrów, położenie	4, rzędowo	4, rzędowo	4, rzędowo	4, rzędowo	4, rzędowo	4, rzędowo
Pojemność skokowa (cm³)	1956	2287	2287	2287	2287	2999
Stożek sprężania	16,5:1	16,2:1	16,2:1	16,2:1	17,5:1	12,5:1
Moc maksymalna: kW (KM) przy obr./min	85 (115) / 4000	96 (130) / 3600	110 (150) / 3600	110 (150) / 3600	130 (177) / 3500	100 (136) / 3500
Maksymalny moment obrotowy: Nm przy obr./min	290 / 1750	320 / 1800	380 / 1500	380 / 1500	400 / 1500	350 / 1500
Norma emisji spalin	Euro 6	Euro 6	Euro 6	Euro 6	Euro 6	Euro 6 / VI
Rozrząd (sterowanie)	2 ACT (pasek zębaty)	2 ACT (pasek zębaty)	2 ACT (pasek zębaty)	2 ACT (pasek zębaty)	2 ACT (pasek zębaty)	2 ACT (łańcuch)
Zasilanie	wtrysk bezpośredni MultiJet 2 Common Rail sterowany elektronicznie z turbosprężarką o zmiennej geometrii i intercoolerem	wtrysk bezpośredni MultiJet 2 Common Rail, sterowany elektronicznie z turbosprężarką i intercoolerem	wtrysk bezpośredni MultiJet 2 Common Rail, sterowany elektronicznie z turbosprężarką o zmiennej geometrii i intercoolerem	wtrysk bezpośredni MultiJet 2 Common Rail, sterowany elektronicznie z turbosprężarką o zmiennej geometrii i intercoolerem	wtrysk bezpośredni MultiJet 2 Common Rail, sterowany elektronicznie z turbosprężarką o zmiennej geometrii i intercoolerem	wtrysk MPI, elektroniczny, sekwencyjny, fazowy, z systemem dwupaliwowym i specjalnymi elektrowtryskiwaczami dla metanu i benzyny, z turbosprężarką i intercoolerem
Zapłon	samoczynny	samoczynny	samoczynny	samoczynny	samoczynny	elektroniczny, statyczny zintegrowany
Przenoszenie napędu						
Napęd	przedni	przedni	przedni	przedni	przedni	przedni
Sprzęgło	suche, jednotarczowe, hydrauliczne	suche, jednotarczowe, hydrauliczne suche, jednotarczowe, z aktywacją elektrohydrauliczną w przypadku wersji Comfort-Matic	suche, jednotarczowe, hydrauliczne suche, jednotarczowe, z aktywacją elektrohydrauliczną w przypadku wersji Comfort-Matic	suche, jednotarczowe, hydrauliczne	suche, jednotarczowe, hydrauliczne suche, jednotarczowe, z aktywacją elektrohydrauliczną w przypadku wersji Comfort-Matic	suche, jednotarczowe, hydrauliczne
Liczba biegów	manualna, 6 + wsteczny	manualna, 6 + wsteczny Comfort-Matic, 6 + wsteczny ze sterowanym elektronicznie systemem elektrohydraulicznym	manualna, 6 + wsteczny Comfort-Matic, 6 + wsteczny ze sterowanym elektronicznie systemem elektrohydraulicznym	manualna, 6 + wsteczny	manualna, 6 + wsteczny Comfort-Matic, 6 + wsteczny ze sterowanym elektronicznie systemem elektrohydraulicznym	manualna, 6 + wsteczny
Sterowanie biegami	ręczne	ręczne Comfort-Matic Comfort-Matic MAXI	ręczne / Comfort-Matic ręczne MAXI / Comfort-Matic MAXI	ręczne / ręczne MAXI	ręczne / Comfort-Matic ręczne / Comfort-Matic MAXI	ręczne / ręczne MAXI
Przełożenie biegów	pierwszy	1:4,273	1:3,727 1:4,273	1:4,273	1:4,273	1:4,167
	drugi	1:2,474	1:1,952 1:2,474	1:2,474	1:2,474	1:2,350
	trzeci	1:1,462	1:1,29 1:1,462	1:1,462	1:1,462	1:1,462
	czwarty	1:0,955	1:0,875 1:1,047	1:1,047	1:1,047 / 1:0,955	1:1,047
	piąty	1:0,695	1:0,673 1:0,786	1:0,786	1:0,786 / 1:0,695	1:0,786
	szósty	1:0,552	1:0,585 1:0,625	1:0,625	1:0,625 / 1:0,552	1:0,625
	wsteczny	1:4,182	1:3,154 1:4,182	1:4,182	1:4,182	1:4,083
Przełożenie przekładni głównej	1:4,867	1:4,933 / 1:5,231 MAXI 1:4,222	1:4,867	1:4,222 1:4,867	1:4,222 1:4,867	1:4,562
Układ kierowniczy						
Rodzaj	mechanizm zębatkowy ze wspomaganie	mechanizm zębatkowy ze wspomaganie o zmiennej sile (Servotronic)	mechanizm zębatkowy ze wspomaganie o zmiennej sile (Servotronic)	mechanizm zębatkowy ze wspomaganie elektrohydraulicznym (System EHPS)	mechanizm zębatkowy ze wspomaganie o zmiennej sile (Servotronic)	mechanizm zębatkowy ze wspomaganie o zmiennej sile (Servotronic)
Średnica zawracania	krótki rozstaw osi 11,4 m – średni rozstaw osi 12,8 m – średniodługi rozstaw osi 13,9 m – długi rozstaw osi 14,4 m					
Układ hamulcowy – T (hamulce tarczowe)						
Rodzaj	dwuobwodowy układ hamulcowy H-I; przednie i tylne			hamulce tarczowe, ABS z EBD (elektroniczny rozdział sił)		
Przód: Ø mm	T 280 wentylowane	T 280x24/ 280x28 wentylowane / T 300x32 wentylowane MAXI		T 280x24/ 280x28 wentylowane / T 300x32 wentylowane Maxi	T 280x24/ 280x28 wentylowane / T 300x32 wentylowane Maxi	T 280x24/ 280x28 wentylowane / T 300x32 wentylowane Maxi
Tył: Ø mm	T 280	T 280 / T 300 wentylowane MAXI 4000 i 4250 kg		T 280 / T300 wentylowane Maxi 4000 i 4250 kg	T 280 / T300 wentylowane Maxi 4000 i 4250 kg	T 280 / T300 wentylowane Maxi 4000 i 4250 kg
Wspomaganie hamulców: Ø	11"	11" / 10" + 10" w wersji MAXI 4000 kg i 4250 kg		11" / 10" + 10" w wersji MAXI 4000 kg i 4250 kg	11" / 10" + 10" w wersji MAXI 4000 kg i 4250 kg	11" / 10" + 10" w wersji MAXI 4000 kg i 4250 kg
Zawieszenie						
Przednie	niezależne typu McPerson z wahaczami przytwierdzonymi do belki pomocniczej,			spreżynami spiralnymi, amortyzatorami teleskopowymi i drążkiem stabilizującym		
Tylne	sztywny most rurowy z parabolicznymi resorami piórowymi,			amortyzatorami teleskopowymi i elastycznymi bocznymi odbojnikami		
Maksymalny nacisk na oś przednią (kg)	2800 kg i 3000 kg: 1630 kg – 3300 kg: 1750 kg – 3500 kg: 1850 kg	3000 kg: 1630 kg – 3300 kg: 1750 kg – 3500 kg: 1850 kg MAXI: 2100 kg		3000 kg: 1630 kg – 3300 kg: 1750 kg 3500 kg: 1850 kg – MAXI: 2100 kg	3000 kg: 1630 kg – 3300 kg: 1750-1850 kg 3500 kg: 1850 kg – MAXI: 2100 kg	3000 kg: 1630 kg – 3300 kg: 1750-1800 kg 3500 kg: 1850 kg – MAXI: 2100 kg
Maksymalny nacisk na oś tylną (kg)	2800 kg i 3000 kg: 1650 kg – 3300 kg: 1900 kg – 3500 kg: 2000 kg	3000 kg: 1650 kg – 3300 kg: 1900 kg – 3500 kg: 2000 kg MAXI: 2400 kg-2500 kg*		3000 kg: 1650 kg – 3300 kg: 1900 kg 3500 kg: 2000 kg – MAXI: 2400 kg-2500 kg*	3000 kg: 1650 kg – 3300 kg: 1900 kg 3500 kg: 2000 kg – MAXI: 2400 kg-2500 kg*	3500 kg średni rozstaw osi: 1850 kg 3500 kg długi rozstaw osi: 2100 kg – MAXI: 2100 kg
Koła						
Ogumienie	215/70 R 15 C (225/70 R 15 C, 215/75 R 16 C, 225/75 R 16 C opcjonalnie),			MAXI: 215/75 R 16 C w wersji 3500 kg - 225/75 R 16 C w wersji 4000 kg (opcja w wersji 3500 kg Maxi)		
Instalacja elektryczna (12 V)						
Pojemność akumulatora (Ah)	95 Ah, 110 Ah z opcją wzmocnionego akumulatora	95 Ah, 110 Ah z opcją wzmocnionego akumulatora	95 Ah, 110 Ah z opcją wzmocnionego akumulatora	105 Ah	110 Ah	110 Ah
Alternator (A)	150 A	110 A, 140 A z klimatyzacją, 200 A z opcją wzmocnionego alternatora	110 A, 140 A z klimatyzacją, 200 A z opcją wzmocnionego alternatora	200 A	110 A, 140 A z klimatyzacją, 200 A z opcją wzmocnionego alternatora	110 A, 140 A z klimatyzacją, 180 A z opcją wzmocnionego alternatora
Masy – pojemność zbiornika paliwa						
Maksymalna masa uciążu (kg)	2000	2250 - 3000**	2100 - 3000**	2100 - 3000**	2100 - 3000**	2250 - 3000**
Pojemność zbiornika paliwa (l)	90 (opcja 60 lub 120)	90 (opcja 60 lub 120)	90 (opcja 60 lub 120)	90 (opcja 60 lub 120)	90 (opcja 60 lub 120)	220 CNG (36 kg) - 15 benzyna (rezerwa)
AdBlue pojemność zbiornika paliwa (l)	-	-	-	15	-	-
Osiągi						
Prędkość maksymalna▲ (km/h)	138 - 148	145 - 155	152 - 161	152 - 161	155 - 171	153 - 159
Zużycie paliwa (l/100 km)	5,9 - 6,3	6,1 - 6,8	6,1 - 6,7	5,7 - 6,3	6,1 - 6,7	8,6 kg/100 km
Emisja CO ₂ (g/km)	157 - 167	160 - 178	160 - 177	151 - 166	160 - 177	234

* z opcją wzmocnione tylne zawieszenie

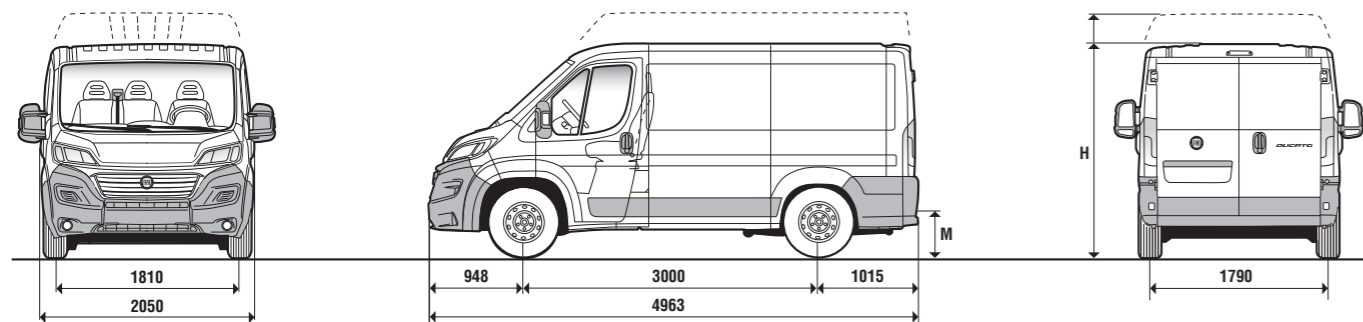
**MAXI 3500 kg

▲ Wartości minimalne i maksymalne są uzależnione od modelu i wersji wyposażenia

Fiat Professional poleca oryginalne oleje silnikowe



FURGONY Z ROZSTAWEM OSI 3000 MM



Wymiary (mm)	Furgon 3000 kg		Furgon 3300 kg		Furgon 3500 kg	
	Standardowa wysokość dachu	Wysoki dach	Standardowa wysokość dachu	Wysoki dach	Standardowa wysokość dachu	Wysoki dach
Rozstaw osi	3000	3000	3000	3000	3000	3000
Długość maksymalna	4963	4963	4963	4963	4963	4963
Szerokość maksymalna	2050	2050	2050	2050	2050	2050
Rozstaw kół przednich	1810	1810	1810	1810	1810	1810
Rozstaw kół tylnych	1790	1790	1790	1790	1790	1790
H Wysokość maks. (niezaładowany)	2254	2522	2254	2522	2254	2522
Nawis przedni	948	948	948	948	948	948
Nawis tylny	1015	1015	1015	1015	1015	1015
Drzwi tylne						
Szerokość	1562	1562	1562	1562	1562	1562
Wysokość	1520	1790	1520	1790	1520	1790
Drzwi boczne						
Szerokość	1075	1075	1075	1075	1075	1075
Wysokość	1485	1485	1485	1485	1485	1485
Przedział ładunkowy						
Długość	2670	2670	2670	2670	2670	2670
Szerokość	1870	1870	1870	1870	1870	1870
Szerokość między nadkolami	1422	1422	1422	1422	1422	1422
Wysokość	1662	1932	1662	1932	1662	1932
M Wysokość progu załadunkowego (niezaładowany)	535	535	535	535	535	535

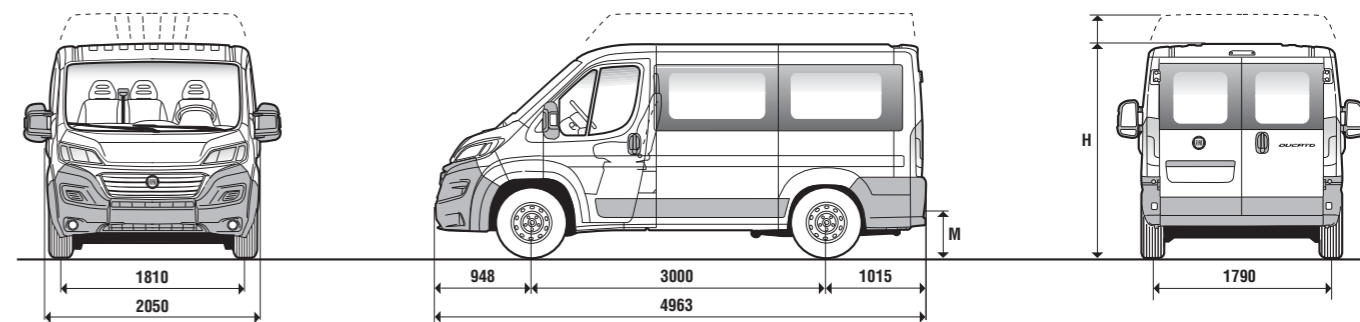
Pojemność ładunkowa 8 m ³	Furgon 3000 kg				Furgon 3300 kg				Furgon 3500 kg			
	115 MultiJet 2	130/150 MultiJet 2	150 EcoJet	180 MultiJet 2	115 MultiJet 2	130/150 MultiJet 2	150 EcoJet	180 MultiJet 2	115 MultiJet 2	130/150 MultiJet 2	150 EcoJet	180 MultiJet 2
Silnik	115 MultiJet 2	130/150 MultiJet 2	150 EcoJet	180 MultiJet 2	115 MultiJet 2	130/150 MultiJet 2	150 EcoJet	180 MultiJet 2	115 MultiJet 2	130/150 MultiJet 2	150 EcoJet	180 MultiJet 2
Masa pojazdu ▲ (kg)	1845	1860	1885	1860	1845	1860	1885	1860	1845	1860	1885	1860
Ładowność użytkowa▼ (kg)	1155	1140	1115	1140	1455	1440	1415	1440	1655	1640	1615	1640
Dopuszczalna masa całkowita (kg)	3000	3000	3000	3000	3300	3300	3300	3300	3500	3500	3500	3500
Prędkość maksymalna (km/h)	148	155/161	161	171	148	155/161	161	171	148	155/161	161	171
Zużycie paliwa (l/100 km)	5,9	6,1	5,9	6,1	5,9	6,1	5,9	6,1	5,9	6,1	5,9	6,1
Emisja CO ₂ (g/km)	157	161/160	156	160	157	161/160	156	160	157	161/160	156	160

Pojemność ładunkowa 9,5 m ³	Furgon 3000 kg Wysoki dach				Furgon 3300 kg Wysoki dach				Furgon 3500 kg Wysoki dach			
	115 MultiJet 2	130/150 MultiJet 2	150 EcoJet	180 MultiJet 2	115 MultiJet 2	130/150 MultiJet 2	150 EcoJet	180 MultiJet 2	115 MultiJet 2	130/150 MultiJet 2	150 EcoJet	180 MultiJet 2
Silnik	115 MultiJet 2	130/150 MultiJet 2	150 EcoJet	180 MultiJet 2	115 MultiJet 2	130/150 MultiJet 2	150 EcoJet	180 MultiJet 2	115 MultiJet 2	130/150 MultiJet 2	150 EcoJet	180 MultiJet 2
Masa pojazdu ▲ (kg)	1875	1890	1915	1890	1875	1890	1915	1890	1875	1890	1915	1890
Ładowność użytkowa▼ (kg)	1125	1110	1085	1110	1425	1410	1385	1410	1625	1610	1585	1610
Dopuszczalna masa całkowita (kg)	3000	3000	3000	3000	3300	3300	3300	3300	3500	3500	3500	3500
Prędkość maksymalna (km/h)	143	150/157	157	166	143	150/157	157	166	143	150/157	157	166
Zużycie paliwa (l/100 km)	5,9	6,1	5,9	6,1	5,9	6,1	5,9	6,1	5,9	6,1	5,9	6,1
Emisja CO ₂ (g/km)	157	161/160	156	160	157	161/160	156	160	157	161/160	156	160

Pojemność ładunkowa 8 m ³	Furgon Maxi 3500 kg				Furgon Maxi 4000 kg			
	130 MultiJet 2	150 MultiJet 2	150 EcoJet	180 MultiJet 2	130 MultiJet 2	150 MultiJet 2	150 EcoJet	180 MultiJet 2
Silnik	130 MultiJet 2	150 MultiJet 2	150 EcoJet	180 MultiJet 2	130 MultiJet 2	150 MultiJet 2	150 EcoJet	180 MultiJet 2
Masa pojazdu ▲ (kg)	1900	1900	1925	1900	1945	1945	1970	1945
Ładowność użytkowa▼ (kg)	1600	1600	1575	1600	2060	2060	2035	2060
Dopuszczalna masa całkowita (kg)	3500	3500	3500	3500	4005	4005	4005	4005
Prędkość maksymalna (km/h)	155	161	161	161	90	90	90	90
Zużycie paliwa (l/100 km)	6,4	6,4	6,0	6,4	6,4	6,4	6,0	6,4
Emisja CO ₂ (g/km)	168	167	158	167	168	167	158	167

UWAGA: Samochody w kategorii N2 zgodnie z homologacją mają ograniczenie prędkości do 90 km/h
 ▲ Pojazd gotowy do drogi, z płynami eksploatacyjnymi, paliwem, olejem, kołem zapasowym, narzędziami i akcesoriami ▼ Z kierownicą

FURGONY PRZESZKLONE I CZĘŚCIOWO PRZESZKLONE Z ROZSTAWEM OSI 3000 MM



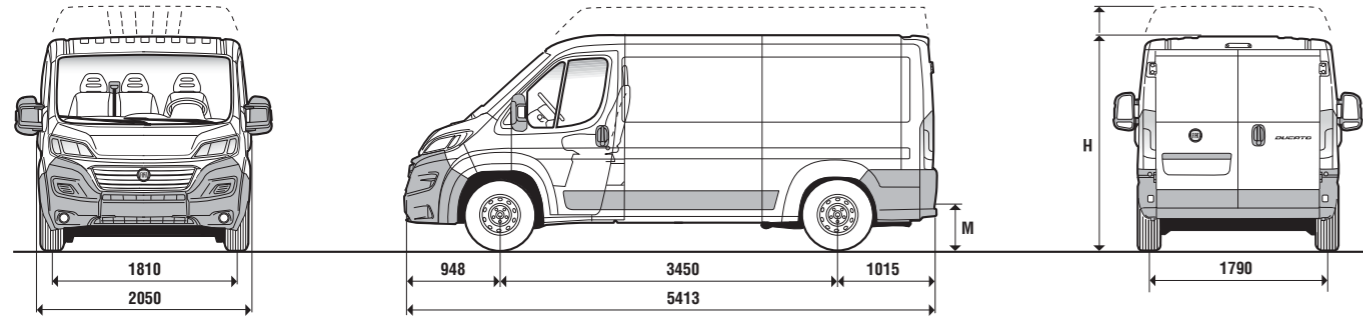
Wymiary (mm)	Furgon 3300 kg		Furgon 3500 kg	
	Standardowa wysokość dachu	Wysoki dach	Standardowa wysokość dachu	Wysoki dach
Rozstaw osi	3000	3000	3000	3000
Długość maksymalna	4963	4963	4963	4963
Szerokość maksymalna	2050	2050	2050	2050
Rozstaw kół przednich	1810	1810	1810	1810
Rozstaw kół tylnych	1790	1790	1790	1790
H Wysokość maks. (niezaładowany)	2254	2524	2254	2524
Nawis przedni	948	948	948	948
Nawis tylny	1015	1015	1015	1015
Drzwi tylne				
Szerokość	1562	1562	1562	1562
Wysokość	1520	1790	1520	1790
Drzwi boczne				
Szerokość	1075	1075	1075	1075
Wysokość	1485	1485	1485	1485
Przedział ładunkowy				
Długość	2670	2670	2670	2670
Szerokość	1870	1870	1870	1870
Szerokość między nadkolami	1422	1422	1422	1422
Wysokość	1662	1932	1662	1932
M Wysokość progu załadunkowego (niezaładowany)	535	535	535	535

Pojemność ładunkowa 8 m ³	Furgon 3300 kg					Furgon 3500 kg				
	115 MultiJet 2	130 MultiJet 2	150 MultiJet 2	150 EcoJet	180 MultiJet 2	115 MultiJet 2	130 MultiJet 2	150 MultiJet 2	150 EcoJet	180 MultiJet 2
Silnik	115 MultiJet 2	130 MultiJet 2	150 MultiJet 2	150 EcoJet	180 MultiJet 2	115 MultiJet 2	130 MultiJet 2	150 MultiJet 2	150 EcoJet	180 MultiJet 2
Masa pojazdu ▲ (kg)	1845	1860	1860	1885	1860	1845	1860	1860	1885	1860
Ładowność użytkowa▼ (kg)	1455	1440	1440	1415	1440	1655	1640	1640	1615	1640
Dopuszczalna masa całkowita (kg)	3300	3300	3300	3300	3300	3500	3500	3500	3500	3500
Prędkość maksymalna (km/h)	148	155	161	161	171	148	155	161	161	171
Zużycie paliwa (l/100 km)	5,9	6,1	6,1	5,9	6,1	5,9	6,1	6,1	5,9	6,1
Emisja CO ₂ (g/km)	157	161	160	156	160	157	161	160	156	160

Pojemność ładunkowa 9,5 m ³	Furgon 3300 kg Wysoki dach					Furgon 3500 kg Wysoki dach				
	115 MultiJet 2	130 MultiJet 2	150 MultiJet 2	150 EcoJet	180 MultiJet 2	115 MultiJet 2	130 MultiJet 2	150 MultiJet 2	150 EcoJet	180 MultiJet 2
Silnik	115 MultiJet 2	130 MultiJet 2	150 MultiJet 2	150 EcoJet	180 MultiJet 2	115 MultiJet 2	130 MultiJet 2	150 MultiJet 2	150 EcoJet	180 MultiJet 2
Masa pojazdu ▲ (kg)	1875	1890	1890	1915	1890	1875	1890	1890	1915	1890
Ładowność użytkowa▼ (kg)	1425	1410	1410	1385	1410	1625	1610	1610	1585	1610
Dopuszczalna masa całkowita (kg)	3300	3300	3300	3300	3300	3500	3500	3500	3500	3500
Prędkość maksymalna (km/h)	143	150	157	157	166	143	150	157	157	166
Zużycie paliwa (l/100 km)	5,9	6,1	6,1	5,9	6,1	5,9	6,1	6,1	5,9	6,1
Emisja CO ₂ (g/km)	157	161	160	156	160	157	161	160	156	160

▲ Pojazd gotowy do drogi, z płynami eksploatacyjnymi, paliwem, olejem, kołem zapasowym, narzędziami i akcesoriami ▼ Z kierownicą

FURGONY Z ROZSTAWEM OSI 3450 MM



Wymiary (mm)	Furgon 3000 kg		Furgon 3300 kg		Furgon 3500 kg	
	Standardowa wysokość dachu	Wysoki dach	Standardowa wysokość dachu	Wysoki dach	Standardowa wysokość dachu	Wysoki dach
Rozstaw osi	3450	3450	3450	3450	3450	3450
Długość maksymalna	5413	5413	5413	5413	5413	5413
Szerokość maksymalna	2050	2050	2050	2050	2050	2050
Rozstaw kół przednich	1810	1810	1810	1810	1810	1810
Rozstaw kół tylnych	1790	1790	1790	1790	1790	1790
H Wysokość maks. (niezaładowany)	2254	2524	2254	2524	2254	2524
Nawis przedni	948	948	948	948	948	948
Nawis tylny	1015	1015	1015	1015	1015	1015
Drzwi tylne						
Szerokość	1562	1562	1562	1562	1562	1562
Wysokość	1520	1790	1520	1790	1520	1790
Drzwi boczne						
Szerokość	1250	1250	1250	1250	1250	1250
Wysokość	1485	1755	1485	1755	1485	1755
Przedział ładunkowy						
Długość	3120	3120	3120	3120	3120	3120
Szerokość	1870	1870	1870	1870	1870	1870
Szerokość między nadkolami	1422	1422	1422	1422	1422	1422
Wysokość	1662	1932	1662	1932	1662	1932
M Wysokość progu ładunkowego (niezaładowany)	535	535	535	535	535	535

Pojemność ładunkowa 10 m ³	Furgon 3000 kg				Furgon 3300 kg				Furgon 3500 kg				
	115 MultiJet 2	130/150 MultiJet 2	150 EcoJet	180 MultiJet 2	115 MultiJet 2	130/150 MultiJet 2	150 EcoJet	180 MultiJet 2	115 MultiJet 2	130/150 MultiJet 2	150 EcoJet	180 MultiJet 2	140 Natural Power
Masa pojazdu ▲ (kg)	1885	1900	1925	1900	1885	1900	1925	1900	1885	1900	1925	1900	2285
Ładowność użytkowa ▼ (kg)	1115	1100	1075	1100	1415	1400	1375	1400	1615	1600	1575	1600	1215
Dopuszczalna masa całkowita (kg)	3000	3000	3000	3000	3300	3300	3300	3300	3500	3500	3500	3500	3500
Prędkość maksymalna (km/h)	148	155/161	161	171	148	155/161	161	171	148	155/161	161	171	159
Zużycie paliwa (l/100 km)	6,2	6,3	5,9	6,3	6,2	6,3	5,9	6,3	6,2	6,3	5,9	6,3	8,6*
Emisja CO ₂ (g/km)	162	166/165	156	165	162	166/165	156	165	162	166/165	156	165	234

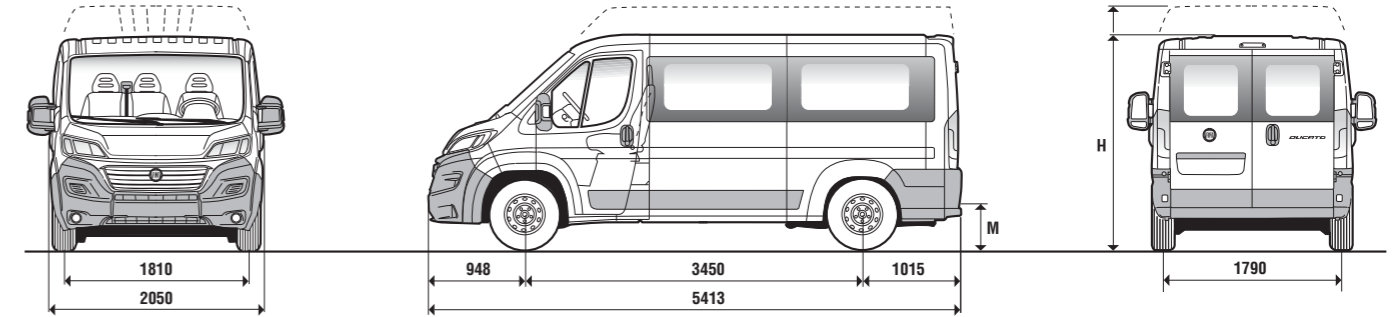
Pojemność ładunkowa 11,5 m ³	Furgon 3000 kg Wysoki dach				Furgon 3300 kg Wysoki dach				Furgon 3500 kg Wysoki dach				
	115 MultiJet 2	130/150 MultiJet 2	150 EcoJet	180 MultiJet 2	115 MultiJet 2	130/150 MultiJet 2	150 EcoJet	180 MultiJet 2	115 MultiJet 2	130/150 MultiJet 2	150 EcoJet	180 MultiJet 2	140 Natural Power
Masa pojazdu ▲ (kg)	1910	1925	1950	1925	1910	1925	1950	1925	1910	1925	1950	1925	2310
Ładowność użytkowa ▼ (kg)	1090	1075	1050	1075	1390	1375	1350	1375	1590	1575	1550	1575	1190
Dopuszczalna masa całkowita (kg)	3000	3000	3000	3000	3300	3300	3300	3300	3500	3500	3500	3500	3500
Prędkość maksymalna (km/h)	143	150/157	157	166	143	150/157	157	166	143	150/157	157	166	155
Zużycie paliwa (l/100 km)	6,2	6,3	5,9	6,3	6,2	6,3	5,9	6,3	6,2	6,3	5,9	6,3	8,6*
Emisja CO ₂ (g/km)	162	166/165	156	165	162	166/165	156	165	162	166/165	156	165	234

▲ Pojazd gotowy do drogi, z płynami eksploatacyjnymi, paliwem, olejem, kołem zapasowym, narzędziami i akcesoriami

▼ Z kierowcą

♦ kg/100 km

FURGONY PRZESZKLONE I CZĘŚCIOWO PRZESZKLONE Z ROZSTAWEM OSI 3450 MM



Wymiary (mm)	Furgon 3300 kg		Furgon 3,5 t	
	Standardowa wysokość dachu	Wysoki dach	Standardowa wysokość dachu	Wysoki dach
Rozstaw osi	3450	3450	3450	3450
Długość maksymalna	5413	5413	5413	5413
Szerokość maksymalna	2050	2050	2050	2050
Rozstaw kół przednich	1810	1810	1810	1810
Rozstaw kół tylnych	1790	1790	1790	1790
H Wysokość maks. (niezaładowany)	2254	2524	2254	2524
Nawis przedni	948	948	948	948
Nawis tylny	1015	1015	1015	1015
Drzwi tylne				
Szerokość	1562	1562	1562	1562
Wysokość	1520	1790	1520	1790
Drzwi boczne				
Szerokość	1250	1250	1250	1250
Wysokość	1485	1755	1485	1755
Przedział ładunkowy				
Długość	3120	3120	3120	3120
Szerokość	1870	1870	1870	1870
Szerokość między nadkolami	1422	1422	1422	1422
Wysokość	1662	1932	1662	1932
M Wysokość progu ładunkowego (niezaładowany)	535	535	535	535

Pojemność ładunkowa 10 m ³	Furgon 3300 kg*					Furgon 3500 kg*					
	115 MultiJet 2	130 MultiJet 2	150 MultiJet 2	150 EcoJet	180 MultiJet 2	115 MultiJet 2	130 MultiJet 2	150 MultiJet 2	150 EcoJet	180 MultiJet 2	140 Natural Power
Masa pojazdu ▲ (kg)	1885	1900	1900	1925	1900	1885	1900	1900	1925	1900	2285
Ładowność użytkowa ▼ (kg)	1415	1400	1400	1375	1400	1615	1600	1600	1575	1600	1215
Dopuszczalna masa całkowita (kg)	3300	3300	3300	3300	3300	3500	3500	3500	3500	3500	3500
Prędkość maksymalna (km/h)	148	155	161	161	171	148	155	161	161	171	159
Zużycie paliwa (l/100 km)	6,2	6,3	6,3	5,9	6,3	6,2	6,3	6,3	5,9	6,3	8,6*
Emisja CO ₂ (g/km)	162	166	165	156	165	162	166	165	156	165	234

Pojemność ładunkowa 11,5 m ³	Furgon 3300 kg Wysoki dach					Furgon 3500 kg Wysoki dach					
	115 MultiJet 2	130 MultiJet 2	150 MultiJet 2	150 EcoJet	180 MultiJet 2	115 MultiJet 2	130 MultiJet 2	150 MultiJet 2	150 EcoJet	180 MultiJet 2	140 Natural Power
Masa pojazdu ▲ (kg)	1910	1925	1925	1950	1925	1910	1925	1925	1950	1925	2310
Ładowność użytkowa ▼ (kg)	1390	1375	1375	1350	1375	1590	1575	1575	1550	1575	1190
Dopuszczalna masa całkowita (kg)	3300	3300	3300	3300	3300	3500	3500	3500	3500	3500	3500
Prędkość maksymalna (km/h)	143	150	157	157	166	143	150	157	157	166	155
Zużycie paliwa (l/100 km)	6,2	6,3	6,3	5,9	6,3	6,2	6,3	6,3	5,9	6,3	8,6*
Emisja CO ₂ (g/km)	162	166	165	156	165	162	166	165	156	165	234

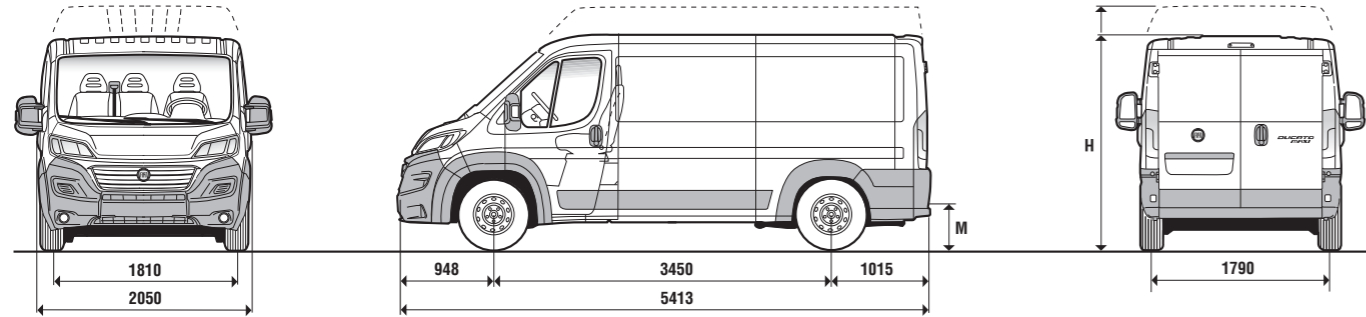
* Dostępny tylko w wersji przeszkłonej

▲ Pojazd gotowy do drogi, z płynami eksploatacyjnymi, paliwem, olejem, kołem zapasowym, narzędziami i akcesoriami

▼ Z kierowcą

♦ kg/100 km

FURGONY MAXI Z ROZSTAWEM OSI 3450 MM



Wymiary (mm)	Furgon Maxi 3500 kg		Furgon Maxi 4000 kg
	Standardowa wysokość dachu	Wysoki dach	Wysoki dach
Rozstaw osi	3450	3450	3450
Długość maksymalna	5413	5413	5413
Szerokość maksymalna	2050	2050	2050
Rozstaw kół przednich	1810	1810	1810
Rozstaw kół tylnych	1790	1790	1790
H Wysokość maks. (niezaładowany)	2269	2539	2539
Nawis przedni	948	948	948
Nawis tylny	1015	1015	1015
Drzwi tylne			
Szerokość	1562	1562	1562
Wysokość	1520	1790	1790
Drzwi boczne			
Szerokość	1250	1250	1250
Wysokość	1485	1755	1755
Przedział ładunkowy			
Długość	3120	3120	3120
Szerokość	1870	1870	1870
Szerokość między nadkolami	1422	1422	1422
Wysokość	1662	1932	1932
M Wysokość progu załadunkowego (niezaładowany)	550	550	550

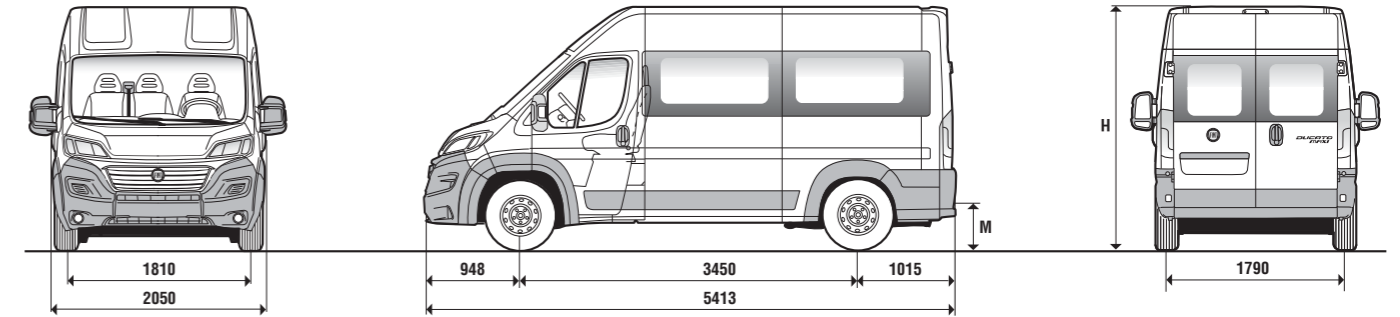
Pojemność ładunkowa 10 m ³	Furgon Maxi 3500 kg				
	130 MultiJet 2	150 MultiJet 2	150 EcoJet	180 MultiJet 2	140 Natural Power
Silnik					
Masa pojazdu ▲ (kg)	1940	1940	1965	1940	2325
Ładowność użytkowa ▼ (kg)	1560	1560	1535	1560	1175
Dopuszczalna masa całkowita (kg)	3500	3500	3500	3500	3500
Prędkość maksymalna (km/h)	155	161	161	161	159
Zużycie paliwa (l/100 km)	6,3	6,3	5,9	6,3	8,6*
Emisja CO ₂ (g/km)	166	165	156	165	234

Pojemność ładunkowa 11,5 m ³	Furgon Maxi 3500 kg Wysoki dach					Furgon Maxi 4000 kg Wysoki dach				
	130 MultiJet 2	150 MultiJet 2	150 EcoJet	180 MultiJet 2	140 Natural Power	130 MultiJet 2	150 MultiJet 2	150 EcoJet	180 MultiJet 2	140 Natural Power
Silnik										
Masa pojazdu ▲ (kg)	1965	1965	1990	1965	2350	2010	2010	2035	2010	2395
Ładowność użytkowa ▼ (kg)	1535	1535	1510	1535	1150	1995	1995	1970	1995	1610
Dopuszczalna masa całkowita (kg)	3500	3500	3500	3500	3500	4005	4005	4005	4005	4005
Prędkość maksymalna (km/h)	150	157	157	160	155	90	90	90	90	90
Zużycie paliwa (l/100 km)	6,4	6,4	6,0	6,4	8,6*	6,6	6,6	6,2	6,6	8,6*
Emisja CO ₂ (g/km)	168	167	158	167	234	173	172	163	172	234

UWAGA: Samochody w kategorii N2 zgodnie z homologacją mają ograniczenie prędkości do 90 km/h

▲ Pojazd gotowy do drogi, z płynami eksploatacyjnymi, paliwem, olejem, kołem zapasowym, narzędziami i akcesoriami ▼ Z kierownicą ♦ kg/100 km

FURGONY MAXI PRZESZKLONE I CZĘŚCIOWO PRZESZKLONE Z ROZSTAWEM OSI 3450 MM



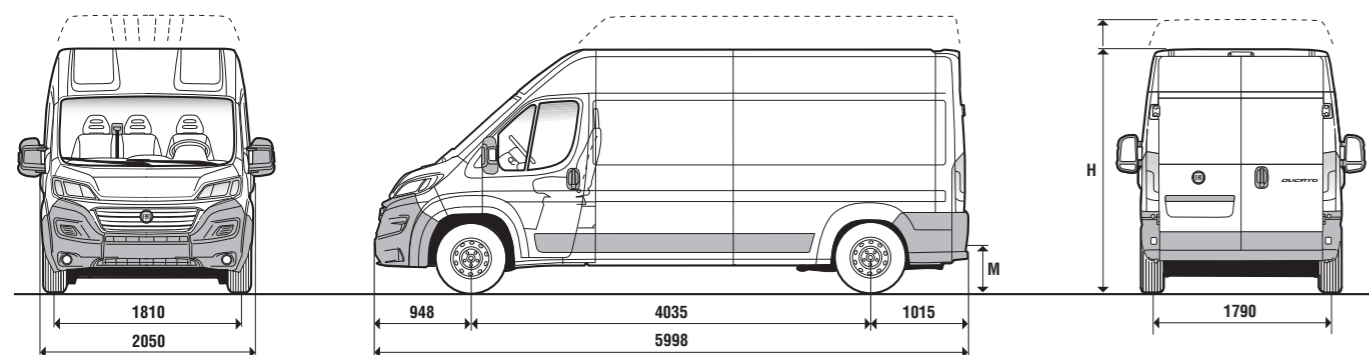
Wymiary (mm)	Furgon Maxi 3500 kg Wysoki dach		Furgon Maxi 4000 kg Wysoki dach
	Rozstaw osi	3450	3450
Długość maksymalna	5413	5413	5413
Szerokość maksymalna	2050	2050	2050
Rozstaw kół przednich	1810	1810	1810
Rozstaw kół tylnych	1790	1790	1790
H Wysokość maks. (niezaładowany)	2539	2539	2539
Nawis przedni	948	948	948
Nawis tylny	1015	1015	1015
Drzwi tylne			
Szerokość	1562	1562	1562
Wysokość	1790	1790	1790
Drzwi boczne			
Szerokość	1250	1250	1250
Wysokość	1755	1755	1755
Przedział ładunkowy			
Długość	3120	3120	3120
Szerokość	1870	1870	1870
Szerokość między nadkolami	1422	1422	1422
Wysokość	1932	1932	1932
M Wysokość progu załadunkowego (niezaładowany)	550	550	550

Pojemność ładunkowa 11,5 m ³	Furgon Maxi 3500 kg Wysoki dach				Furgon Maxi 4000 kg Wysoki dach				
	130 MultiJet 2	150 MultiJet 2	150 EcoJet	180 MultiJet 2	130 MultiJet 2	150 MultiJet 2	150 EcoJet	180 MultiJet 2	140 Natural Power
Silnik									
Masa pojazdu ▲ (kg)	1965	1965	1990	1965	2010	2010	2035	2010	2395
Ładowność użytkowa ▼ (kg)	1535	1535	1510	1535	1995	1995	1970	1995	1610
Dopuszczalna masa całkowita (kg)	3500	3500	3500	3500	4005	4005	4005	4005	4005
Prędkość maksymalna (km/h)	150	157	157	160	90	90	90	90	90
Zużycie paliwa (l/100 km)	6,4	6,4	6,0	6,4	6,6	6,6	6,2	6,6	8,6*
Emisja CO ₂ (g/km)	168	167	158	167	173	172	163	172	234

UWAGA: Samochody w kategorii N2 zgodnie z homologacją mają ograniczenie prędkości do 90 km/h

▲ Pojazd gotowy do drogi, z płynami eksploatacyjnymi, paliwem, olejem, kołem zapasowym, narzędziami i akcesoriami ▼ Z kierownicą ♦ kg/100 km

FURGONY Z ROZSTAWEM OSI 4035 MM



Wymiary (mm)	Furgon 3300 kg		Furgon 3500 kg	
	Wysoki dach	Superwysoki dach	Wysoki dach	Superwysoki dach
Rozstaw osi	4035	4035	4035	4035
Długość maksymalna	5998	5998	5998	5998
Szerokość maksymalna	2050	2050	2050	2050
Rozstaw kół przednich	1810	1810	1810	1810
Rozstaw kół tylnych	1790	1790	1790	1790
H Wysokość maks. (niezaładowany)	2524	2764	2524	2764
Nawis przedni	948	948	948	948
Nawis tylny	1015	1015	1015	1015
Drzwi tylne				
Szerokość	1562	1562	1562	1562
Wysokość	1790	2030	1790	2030
Drzwi boczne				
Szerokość	1250	1250	1250	1250
Wysokość	1755	1755	1755	1755
Przedział ładunkowy				
Długość	3705	3705	3705	3705
Szerokość	1870	1870	1870	1870
Szerokość między nadkolami	1422	1422	1422	1422
Wysokość	1932	2172	1932	2172
M Wysokość progu załadunkowego (niezaładowany)	535	535	535	535

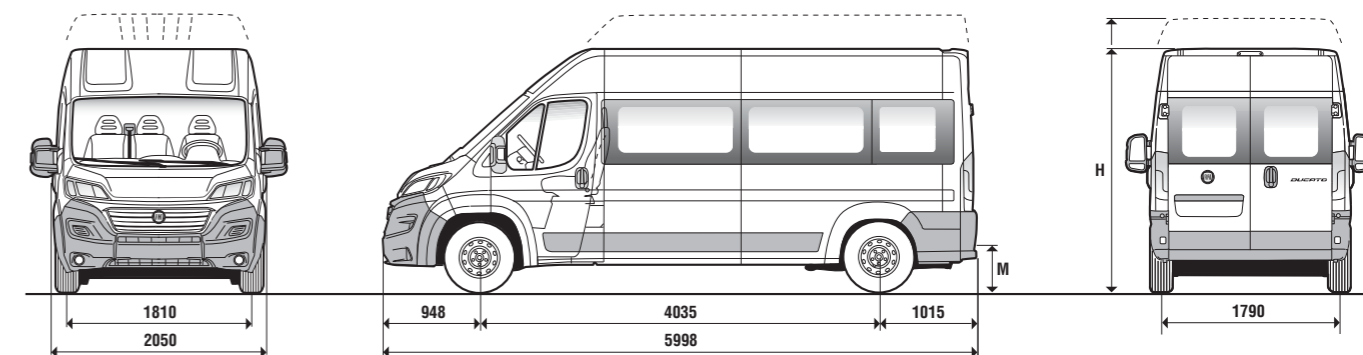
Pojemność ładunkowa 13 m ³	Furgon 3300 kg Wysoki dach					Furgon 3500 kg Wysoki dach					
	115 MultiJet 2	130 MultiJet 2	150 MultiJet 2	150 EcoJet	180 MultiJet 2	115 MultiJet 2	130 MultiJet 2	150 MultiJet 2	150 EcoJet	180 MultiJet 2	140 Natural Power
Silnik											
Masa pojazdu ▲ (kg)	1960	1975	1975	2000	1975	1960	1975	1975	2000	1975	2360
Ładowność użytkowa ▼ (kg)	1340	1325	1325	1300	1325	1540	1525	1525	1500	1525	1140
Dopuszczalna masa całkowita (kg)	3300	3300	3300	3300	3300	3500	3500	3500	3500	3500	3500
Prędkość maksymalna (km/h)	143	150	157	157	166	143	150	157	157	166	155
Zużycie paliwa (l/100 km)	6,2	6,3	6,3	5,9	6,3	6,2	6,3	6,3	5,9	6,3	8,6*
Emisja CO ₂ (g/km)	162	166	165	156	165	162	166	165	156	165	234

Pojemność ładunkowa 15 m ³	Furgon 3300 kg Superwysoki dach					Furgon 3500 kg Superwysoki dach					
	115 MultiJet 2	130 MultiJet 2	150 MultiJet 2	150 EcoJet	180 MultiJet 2	115 MultiJet 2	130 MultiJet 2	150 MultiJet 2	150 EcoJet	180 MultiJet 2	140 Natural Power
Silnik											
Masa pojazdu ▲ (kg)	1985	2000	2000	2025	2000	1985	2000	2000	2025	2000	2385
Ładowność użytkowa ▼ (kg)	1315	1300	1300	1275	1300	1515	1500	1500	1475	1500	1115
Dopuszczalna masa całkowita (kg)	3300	3300	3300	3300	3300	3500	3500	3500	3500	3500	3500
Prędkość maksymalna (km/h)	138	145	152	152	161	138	145	152	152	161	153
Zużycie paliwa (l/100 km)	6,2	6,3	6,3	6,1	6,3	6,2	6,3	6,3	6,1	6,3	8,6*
Emisja CO ₂ (g/km)	162	166	165	161	165	162	166	165	161	165	234

UWAGA: Samochody w kategorii N2 zgodnie z homologacją mają ograniczenie prędkości do 90 km/h

▲ Pojazd gotowy do drogi, z płynami eksploatacyjnymi, paliwem, olejem, kołem zapasowym, narzędziami i akcesoriami ▼ Z kierownicą ♦ kg/100 km

FURGONY PRZESZKLONE I CZĘŚCIOWO PRZESZKLONE Z ROZSTAWEM OSI 4035 MM



Wymiary (mm)	Furgon 3300 kg		Furgon 3500 kg	
	Wysoki dach	Superwysoki dach	Wysoki dach	Superwysoki dach
Rozstaw osi	4035	4035	4035	4035
Długość maksymalna	5998	5998	5998	5998
Szerokość maksymalna	2050	2050	2050	2050
Rozstaw kół przednich	1810	1810	1810	1810
Rozstaw kół tylnych	1790	1790	1790	1790
H Wysokość maks. (niezaładowany)	2524	2764	2524	2764
Nawis przedni	948	948	948	948
Nawis tylny	1015	1015	1015	1015
Drzwi tylne				
Szerokość	1562	1562	1562	1562
Wysokość	1790	2030	1790	2030
Drzwi boczne				
Szerokość	1250	1250	1250	1250
Wysokość	1755	1755	1755	1755
Przedział ładunkowy				
Długość	3705	3705	3705	3705
Szerokość	1870	1870	1870	1870
Szerokość między nadkolami	1422	1422	1422	1422
Wysokość	1932	2172	1932	2172
M Wysokość progu załadunkowego (niezaładowany)	535	535	535	535

Pojemność ładunkowa 13 m ³	Furgon 3300 kg Wysoki dach					Furgon 3500 kg Wysoki dach					
	115 MultiJet 2	130 MultiJet 2	150 MultiJet 2	150 EcoJet	180 MultiJet 2	115 MultiJet 2	130 MultiJet 2	150 MultiJet 2	150 EcoJet	180 MultiJet 2	140 Natural Power
Silnik											
Masa pojazdu ▲ (kg)	1960	1975	1975	2000	1975	1960	1975	1975	2000	1975	2360
Ładowność użytkowa ▼ (kg)	1340	1325	1325	1300	1325	1540	1525	1525	1500	1525	1140
Dopuszczalna masa całkowita (kg)	3300	3300	3300	3300	3300	3500	3500	3500	3500	3500	3500
Prędkość maksymalna (km/h)	143	150	157	157	166	143	150	157	157	166	155
Zużycie paliwa (l/100 km)	6,2	6,3	6,3	5,9	6,3	6,2	6,3	6,3	5,9	6,3	8,6*
Emisja CO ₂ (g/km)	162	166	165	156	165	162	166	165	156	165	234

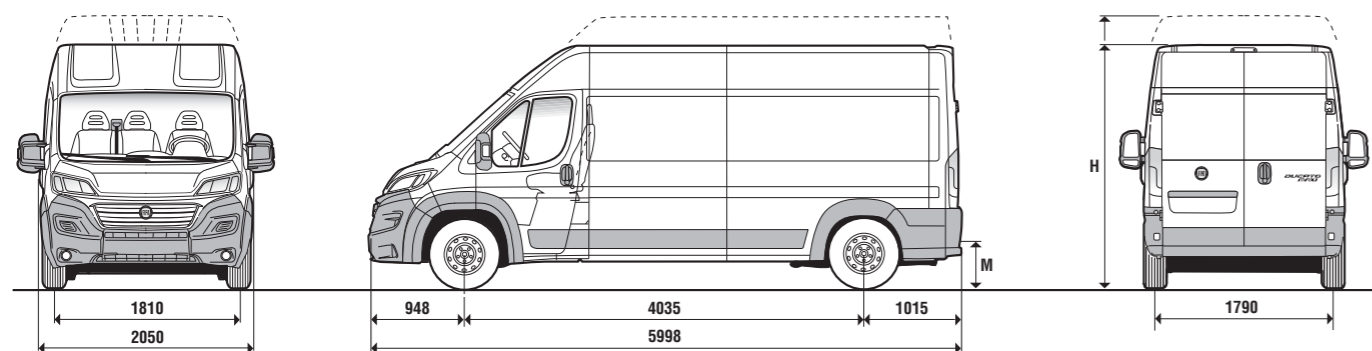
Pojemność ładunkowa 15 m ³	Furgon 3300 kg Superwysoki dach*					Furgon 3500 kg Superwysoki dach*					
	115 MultiJet 2	130 MultiJet 2	150 MultiJet 2	150 EcoJet	180 MultiJet 2	115 MultiJet 2	130 MultiJet 2	150 MultiJet 2	150 EcoJet	180 MultiJet 2	140 Natural Power
Silnik											
Masa pojazdu ▲ (kg)	1985	2000	2000	2025	2000	1985	2000	2000	2025	2000	2385
Ładowność użytkowa ▼ (kg)	1315	1300	1300	1275	1300	1515	1500	1500	1475	1500	1115
Dopuszczalna masa całkowita (kg)	3300	3300	3300	3300	3300	3500	3500	3500	3500	3500	3500
Prędkość maksymalna (km/h)	138	145	152	152	161	138	145	152	152	161	153
Zużycie paliwa (l/100 km)	6,2	6,3	6,3	6,1	6,3	6,2	6,3	6,3	6,1	6,3	8,6*
Emisja CO ₂ (g/km)	162	166	165	161	165	162	166	165	161	165	234

* Dostępny tylko w wersji przeszkłonej

UWAGA: Samochody w kategorii N2 zgodnie z homologacją mają ograniczenie prędkości do 90 km/h

▲ Pojazd gotowy do drogi, z płynami eksploatacyjnymi, paliwem, olejem, kołem zapasowym, narzędziami i akcesoriami ▼ Z kierownicą ♦ kg/100 km

FURGONY MAXI Z ROZSTAWEM OSI 4035 MM



Wymiary (mm)	Furgon Maxi 3500 kg		Furgon Maxi 4000 kg	
	Wysoki dach	Superwysoki dach	Wysoki dach	Superwysoki dach
Rozstaw osi	4035	4035	4035	4035
Długość maksymalna	5998	5998	5998	5998
Szerokość maksymalna	2050	2050	2050	2050
Rozstaw kół przednich	1810	1810	1810	1810
Rozstaw kół tylnych	1790	1790	1790	1790
H Wysokość maks. (niezaładowany)	2534	2774	2534	2774
Nawis przedni	948	948	948	948
Nawis tylny	1015	1015	1015	1015
Drzwi tylne				
Szerokość	1562	1562	1562	1562
Wysokość	1790	2030	1790	2030
Drzwi boczne				
Szerokość	1250	1250	1250	1250
Wysokość	1755	1755	1755	1755
Przedział ładunkowy				
Długość	3705	3705	3705	3705
Szerokość	1870	1870	1870	1870
Szerokość między nadkolami	1422	1422	1422	1422
Wysokość	1932	2172	1932	2172
M Wysokość progu załadunkowego (niezaładowany)	550	550	550	550

Pojemność ładunkowa 13 m ³	Furgon Maxi 3500 kg Wysoki dach					Furgon Maxi 4000 kg Wysoki dach					
	Silnik	130 MultiJet 2	150 MultiJet 2	150 EcoJet	180 MultiJet 2	140 Natural Power	130 MultiJet 2	150 MultiJet 2	150 EcoJet	180 MultiJet 2	140 Natural Power
Masa pojazdu ▲ (kg)		2015	2015	2040	2015	2400	2060	2060	2085	2060	2445
Ładowność użytkowa ▼ (kg)		1485	1485	1460	1485	1100	1945	2190	2165	2190	1805
Dopuszczalna masa całkowita (kg)		3500	3500	3500	3500	3500	4005	4250	4250	4250	4250
Prędkość maksymalna (km/h)		150	157	157	160	155	90	90	90	90	90
Zużycie paliwa (l/100 km)		6,6	6,6	6,2	6,6	8,6*	6,6	6,6	6,2	6,6	8,6*
Emisja CO ₂ (g/km)		173	172	163	172	234	173	172	163	172	234

Pojemność ładunkowa 15 m ³	Furgon Maxi 3500 kg Superwysoki dach					Furgon Maxi 4000 kg Superwysoki dach					
	Silnik	130 MultiJet 2	150 MultiJet 2	150 EcoJet	180 MultiJet 2	140 Natural Power	130 MultiJet 2	150 MultiJet 2	150 EcoJet	180 MultiJet 2	140 Natural Power
Masa pojazdu ▲ (kg)		2040	2040	2065	2040	2425	2085	2085	2110	2085	2470
Ładowność użytkowa ▼ (kg)		1460	1460	1435	1380	1075	1920	2165	2140	2165	1780
Dopuszczalna masa całkowita (kg)		3500	3500	3500	3500	3500	4005	4250	4250	4250	4250
Prędkość maksymalna (km/h)		145	152	152	155	153	90	90	90	90	90
Zużycie paliwa (l/100 km)		6,6	6,6	6,2	6,6	8,6*	6,6	6,6	6,2	6,6	8,6*
Emisja CO ₂ (g/km)		173	172	163	172	234	173	172	163	172	234

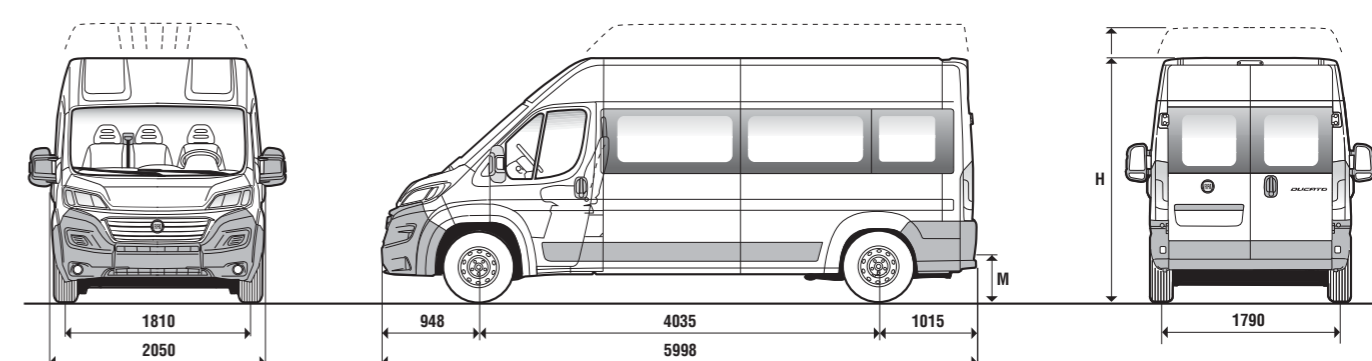
UWAGA: Samochody w kategorii N2 zgodnie z homologacją mają ograniczenie prędkości do 90 km/h

▲ Pojazd gotowy do drogi, z płynami eksploatacyjnymi, paliwem, olejem, kołem zapasowym, narzędziami i akcesoriami

▼ Z kierowcą

♦ kg/100 km

FURGONY MAXI PRZESZKLONE I CZĘŚCIOWO PRZESZKLONE Z ROZSTAWEM OSI 4035 MM



Wymiary (mm)	Furgon Maxi 3500 kg		Furgon Maxi 4000 kg	
	Wysoki dach	Superwysoki dach	Wysoki dach	Superwysoki dach
Rozstaw osi	4035	4035	4035	4035
Długość maksymalna	5998	5998	5998	5998
Szerokość maksymalna	2050	2050	2050	2050
Rozstaw kół przednich	1810	1810	1810	1810
Rozstaw kół tylnych	1790	1790	1790	1790
H Wysokość maks. (niezaładowany)	2534	2774	2534	2774
Nawis przedni	948	948	948	948
Nawis tylny	1015	1015	1015	1015
Drzwi tylne				
Szerokość	1562	1562	1562	1562
Wysokość	1790	2030	1790	2030
Drzwi boczne				
Szerokość	1250	1250	1250	1250
Wysokość	1755	1755	1755	1755
Przedział ładunkowy				
Długość	3705	3705	3705	3705
Szerokość	1870	1870	1870	1870
Szerokość między nadkolami	1422	1422	1422	1422
Wysokość	1932	2172	1932	2172
M Wysokość progu załadunkowego (niezaładowany)	550	550	550	550

Pojemność ładunkowa 13 m ³	Furgon Maxi 3500 kg Wysoki dach					Furgon Maxi 4000 kg Wysoki dach					
	Silnik	130 MultiJet 2	150 MultiJet 2	150 EcoJet	180 MultiJet 2	140 Natural Power	130 MultiJet 2	150 MultiJet 2	150 EcoJet	180 MultiJet 2	140 Natural Power
Masa pojazdu ▲ (kg)		2015	2015	2040	2015	2400	2060	2060	2085	2060	2445
Ładowność użytkowa ▼ (kg)		1485	1485	1460	1485	1100	1945	2190	2165	2190	1805
Dopuszczalna masa całkowita (kg)		3500	3500	3500	3500	3500	4005	4250	4250	4250	4250
Prędkość maksymalna (km/h)		150	157	157	160	155	90	90	90	90	90
Zużycie paliwa (l/100 km)		6,6	6,6	6,2	6,6	8,6*	6,6	6,6	6,2	6,6	8,6*
Emisja CO ₂ (g/km)		173	172	163	172	234	173	172	163	172	234

Pojemność ładunkowa 15 m ³	Furgon Maxi 3500 kg Superwysoki dach*					Furgon Maxi 4000 kg Superwysoki dach*					
	Silnik	130 MultiJet 2	150 MultiJet 2	150 EcoJet	180 MultiJet 2	140 Natural Power	130 MultiJet 2	150 MultiJet 2	150 EcoJet	180 MultiJet 2	140 Natural Power
Masa pojazdu ▲ (kg)		2040	2040	2065	2040	2425	2085	2085	2110	2085	2470
Ładowność użytkowa ▼ (kg)		1460	1460	1435	1380	1075	1920	2165	2140	2165	1780
Dopuszczalna masa całkowita (kg)		3500	3500	3500	3500	3500	4005	4250	4250	4250	4250
Prędkość maksymalna (km/h)		145	152	152	155	153	90	90	90	90	90
Zużycie paliwa (l/100 km)		6,6	6,6	6,2	6,6	8,6*	6,6	6,6	6,2	6,6	8,6*
Emisja CO ₂ (g/km)		173	172	163	172	234	173	172	163	172	234

* Dostępny tylko w wersji przeszkłonej

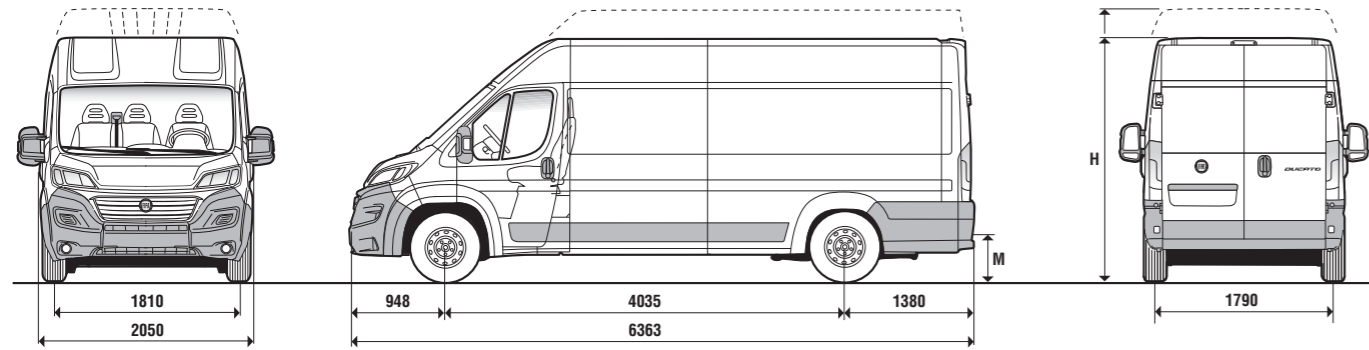
UWAGA: Samochody w kategorii N2 zgodnie z homologacją mają ograniczenie prędkości do 90 km/h

▲ Pojazd gotowy do drogi, z płynami eksploatacyjnymi, paliwem, olejem, kołem zapasowym, narzędziami i akcesoriami

▼ Z kierowcą

♦ kg/100 km

FURGONY XL Z ROZSTAWEM OSI 4035 MM

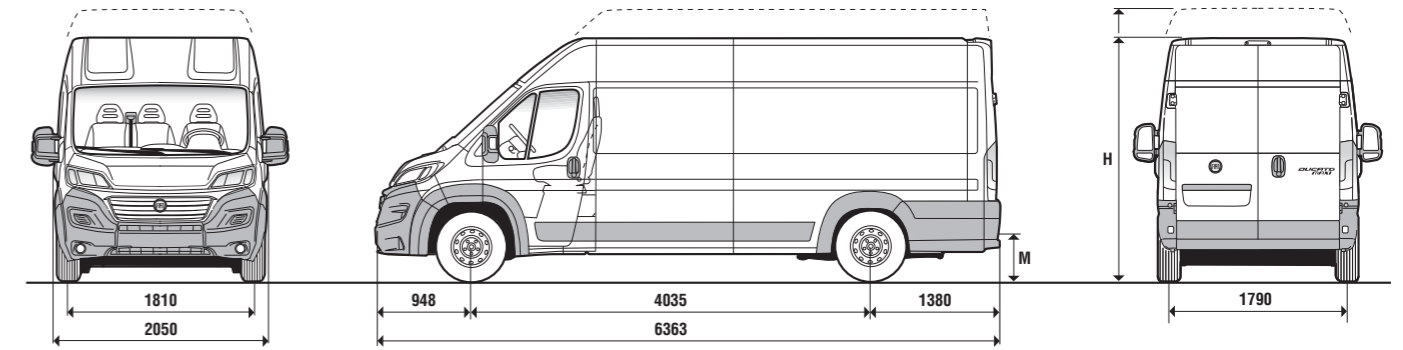


Wymiary (mm)	Furgon 3500 kg t XL	
	Superwysoki dach	
Rozstaw osi	4035	
Długość maksymalna	6363	
Szerokość maksymalna	2050	
Rozstaw kół przednich	1810	
Rozstaw kół tylnych	1790	
H Wysokość maks. (niezaładowany)	2779	
Nawis przedni	948	
Nawis tylny	1380	
Drzwi tylne		
Szerokość	1562	
Wysokość	2030	
Drzwi boczne		
Szerokość	1250	
Wysokość	1755	
Przedział ładunkowy		
Długość	4070	
Szerokość	1870	
Szerokość między nadkolami	1422	
Wysokość	2172	
M Wysokość progu załadunkowego (niezaładowany)	535	

Pojemność ładunkowa 17 m ³	Furgon 3500 kg XL Superwysoki dach					
	115 MultiJet 2	130 MultiJet 2	150 MultiJet 2	150 EcoJet	180 MultiJet 2	140 Natural Power
Silnik						
Masa pojazdu ▲ (kg)	2035	2050	2050	2075	2050	2435
Ładowność użytkowa ▼ (kg)	1465	1450	1450	1425	1450	1065
Dopuszczalna masa całkowita (kg)	3500	3500	3500	3500	3500	3500
Prędkość maksymalna (km/h)	138	145	152	152	161	153
Zużycie paliwa (l/100 km)	6,3	6,5	6,5	6,1	6,5	8,6*
Emisja CO ₂ (g/km)	167	171	170	161	170	234

▲ Pojazd gotowy do drogi, z płynami eksploatacyjnymi, paliwem, olejem, kołem zapasowym, narzędziami i akcesoriami ▼ Z kierownicą ♦ kg/100 km

FURGONY MAXI XL Z ROZSTAWEM OSI 4035 MM



Wymiary (mm)	Furgon Maxi 3500 kg XL		Furgon Maxi 4000 kg XL	
	Wysoki dach	Superwysoki dach	Wysoki dach	Superwysoki dach
Rozstaw osi	4035	4035	4035	4035
Długość maksymalna	6363	6363	6363	6363
Szerokość maksymalna	2050	2050	2050	2050
Rozstaw kół przednich	1810	1810	1810	1810
Rozstaw kół tylnych	1790	1790	1790	1790
H Wysokość maks. (niezaładowany)	2534	2774	2534	2779
Nawis przedni	948	948	948	948
Nawis tylny	1380	1380	1380	1380
Drzwi tylne				
Szerokość	1562	1562	1562	1562
Wysokość	1790	2030	1790	2030
Drzwi boczne				
Szerokość	1250	1250	1250	1250
Wysokość	1755	1755	1755	1755
Przedział ładunkowy				
Długość	4070	4070	4070	4070
Szerokość	1870	1870	1870	1870
Szerokość między nadkolami	1422	1422	1422	1422
Wysokość	1932	2172	1932	2172
M Wysokość progu załadunkowego (niezaładowany)	550	550	550	550

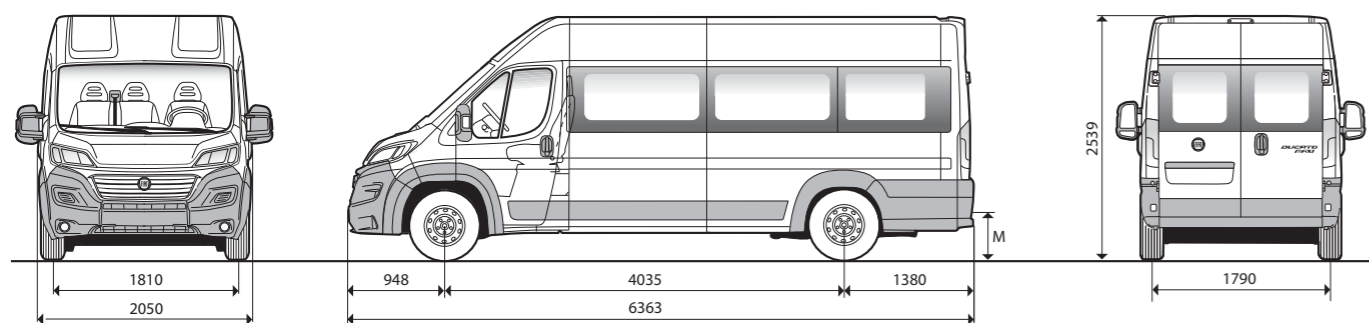
Pojemność ładunkowa 15 m ³	Furgon Maxi 3500 kg XL Wysoki dach					Furgon Maxi 4000 kg XL Wysoki dach				
	130 MultiJet 2	150 MultiJet 2	150 EcoJet	180 MultiJet 2	140 Natural Power	130 MultiJet 2	150 MultiJet 2	150 EcoJet	180 MultiJet 2	140 Natural Power
Silnik										
Masa pojazdu ▲ (kg)	2060	2060	2085	2060	2445	2105	2105	2130	2105	2490
Ładowność użytkowa ▼ (kg)	1440	1440	1415	1440	1055	1900	2145	2120	2145	1760
Dopuszczalna masa całkowita (kg)	3500	3500	3500	3500	3500	4005	4250	4250	4250	4250
Prędkość maksymalna (km/h)	150	157	157	160	155	90	90	90	90	90
Zużycie paliwa (l/100 km)	6,6	6,6	6,2	6,6	8,6*	6,6	6,6	6,4	6,6	8,6*
Emisja CO ₂ (g/km)	173	172	163	172	234	173	172	168	172	234

Pojemność ładunkowa 17 m ³	Furgon Maxi 3500 kg XL Superwysoki dach					Furgon Maxi 4000 kg XL Superwysoki dach				
	130 MultiJet 2	150 MultiJet 2	150 EcoJet	180 MultiJet 2	140 Natural Power	130 MultiJet 2	150 MultiJet 2	150 EcoJet	180 MultiJet 2	140 Natural Power
Silnik										
Masa pojazdu ▲ (kg)	2090	2090	2115	2090	2475	2135	2135	2160	2135	2520
Ładowność użytkowa ▼ (kg)	1410	1410	1385	1410	1025	1870	2115	2090	2115	1730
Dopuszczalna masa całkowita (kg)	3500	3500	3500	3500	3500	4005	4250	4250	4250	4250
Prędkość maksymalna (km/h)	145	152	152	155	153	90	90	90	90	90
Zużycie paliwa (l/100 km)	6,6	6,6	6,4	6,6	8,6*	6,8	6,7	6,4	6,7	8,6*
Emisja CO ₂ (g/km)	173	172	168	172	234	178	177	168	177	234

UWAGA: Samochody w kategorii N2 zgodnie z homologacją mają ograniczenie prędkości do 90 km/h

▲ Pojazd gotowy do drogi, z płynami eksploatacyjnymi, paliwem, olejem, kołem zapasowym, narzędziami i akcesoriami ▼ Z kierownicą ♦ kg/100 km

FURGON PRZESZKLONY MAXI XL Z ROZSTAWEM OSI 4035 MM



Wymiary (mm)	Furgon Maxi 3500 kg XL Wysoki dach		Furgon Maxi 4000 kg XL Wysoki dach	
Rozstaw osi	4035		4035	
Długość maksymalna	6363		6363	
Szerokość maksymalna	2050		2050	
Rozstaw kół przednich	1810		1810	
Rozstaw kół tylnych	1790		1790	
H Wysokość maks. (niezaładowany)	2539		2539	
Nawis przedni	948		948	
Nawis tylny	1380		1380	
Drzwi tylne				
Szerokość	1562		1562	
Wysokość	1790		1790	
Drzwi boczne				
Szerokość	1250		1250	
Wysokość	1755		1755	
Przedział ładunkowy				
Długość	4070		4070	
Szerokość	1870		1870	
Szerokość między nadkolami	1422		1422	
Wysokość	1932		1932	
M Wysokość progu załadunkowego (niezaładowany)	550		550	

Pojemność ładunkowa 15 m ³	Furgon Maxi 3500 kg XL Wysoki dach					Furgon Maxi 4000 kg XL Wysoki dach				
	130 MultiJet 2	150 MultiJet 2	150 EcoJet	180 MultiJet 2	140 Natural Power	130 MultiJet 2	150 MultiJet 2	150 EcoJet	180 MultiJet 2	140 Natural Power
Masa pojazdu ▲ (kg)	2060	2060	2085	2060	2445	2105	2105	2130	2105	2490
Ładowność użytkowa ▼ (kg)	1440	1440	1415	1440	1055	1900	2145	2120	2145	1760
Dopuszczalna masa całkowita (kg)	3500	3500	3500	3500	3500	4005	4250	4250	4250	4250
Prędkość maksymalna (km/h)	150	157	157	160	155	90	90	90	90	90
Zużycie paliwa (l/100 km)	6,6	6,6	6,2	6,6	8,6*	6,6	6,6	6,4	6,6	8,6*
Emisja CO ₂ (g/km)	173	172	163	172	234	173	172	168	172	234

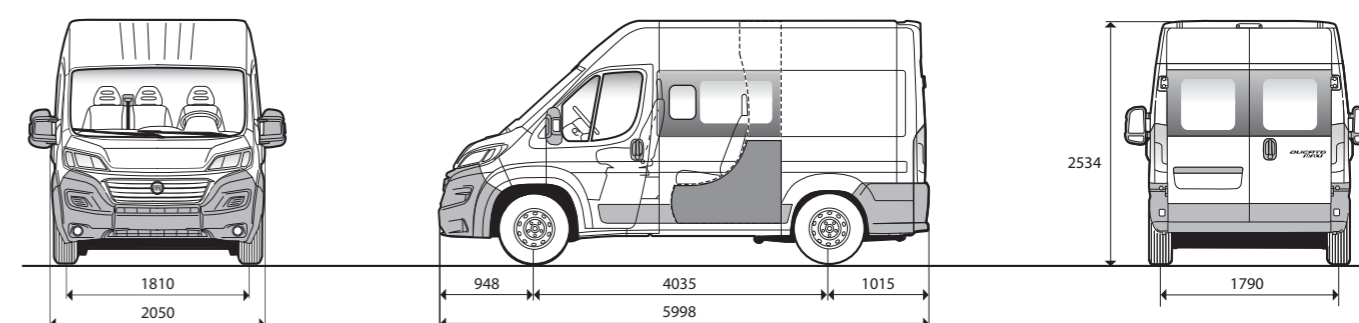
UWAGA: Samochody w kategorii N2 zgodnie z homologacją mają ograniczenie prędkości do 90 km/h

▲ Pojazd gotowy do drogi, z płynami eksploatacyjnymi, paliwem, olejem, kołem zapasowym, narzędziami i akcesoriami

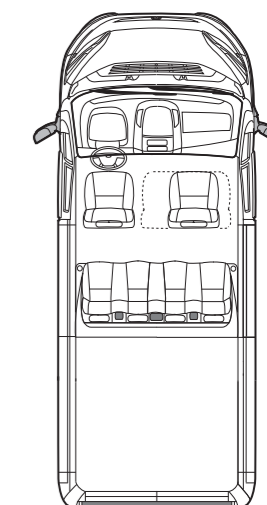
▼ Z kierownicą

* kg/100 km

FURGON ZABUDOWA BRYGADOWA (OPCJA 7EB)



Wymiary (mm)	Zabudowa brygadowa Maxi 3500 kg Wysoki dach	
Rozstaw osi	4035	
Długość maksymalna	5998	
Szerokość maksymalna	2050	
Rozstaw kół przednich	1810	
Rozstaw kół tylnych	1790	
H Wysokość maks. (niezaładowany)	2534	
Nawis przedni	948	
Nawis tylny	1015	
Drzwi tylne		
Szerokość	1562	
Wysokość	1790	
Drzwi boczne		
Szerokość	1250	
Wysokość	1755	
Przedział ładunkowy		
Długość	2515	
Szerokość	1870	
Szerokość między nadkolami	1422	
Wysokość	1932	
M Wysokość progu załadunkowego (niezaładowany)	550	

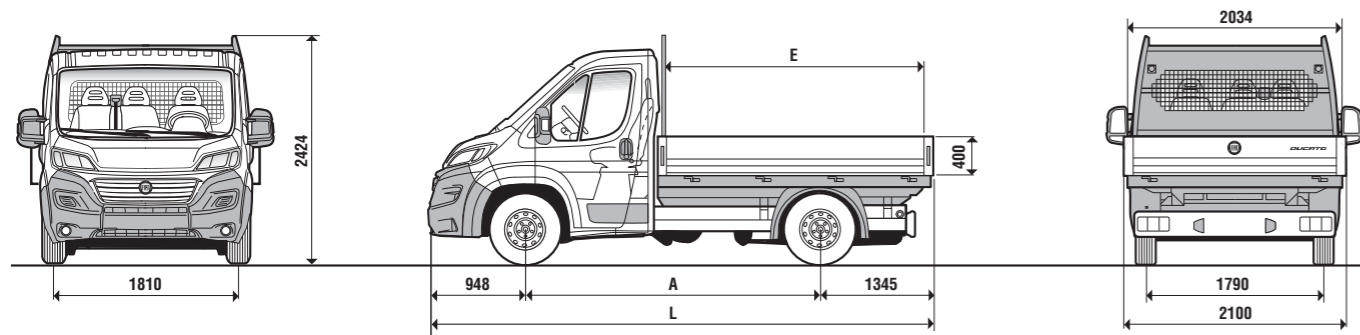


Pojemność ładunkowa 10,5 m ³	Zabudowa brygadowa Maxi 3500 kg			
	130 MultiJet 2	150 MultiJet 2	150 EcoJet	180 MultiJet 2
Masa pojazdu ▲ (kg)	2176	2176	2201	2176
Ładowność użytkowa ▼ (kg)	1324	1324	1299	1324
Dopuszczalna masa całkowita (kg)	3500	3500	3500	3500
Prędkość maksymalna (km/h)	150	157	157	160
Zużycie paliwa (l/100 km)	6,8	6,7	6,4	6,7
Emisja CO ₂ (g/km)	178	177	168	177

▲ Pojazd gotowy do drogi, z płynami eksploatacyjnymi, paliwem, olejem, kołem zapasowym, narzędziami i akcesoriami

▼ Z kierownicą

KABINA ZE SKRZYNIĄ (OPCJA 288)



Wymiary (mm)	Kabina ze skrzynią 3300 kg			Kabina ze skrzynią 3500 kg		
	3000	3450	3800	3000	3450	3800
A Rozstaw osi	3000	3450	3800	3000	3450	3800
L Długość maksymalna	5293	5743	6093	5293	5743	6093
Szerokość maksymalna	2100	2100	2100	2100	2100	2100
Rozstaw kół przednich	1810	1810	1810	1810	1810	1810
Rozstaw kół tylnych	1790	1790	1790	1790	1790	1790
Wysokość maks. (niezaładowany)	2424	2424	2424	2424	2424	2424
Nawis przedni	948	948	948	948	948	948
Nawis tylny	1345	1345	1345	1345	1345	1345
E Wewnętrzna długość skrzyni	2798	3248	3598	2798	3248	3598
Wewnętrzna szerokość skrzyni	2034	2034	2034	2034	2034	2034
Wysokość ścian bocznych	400	400	400	400	400	400

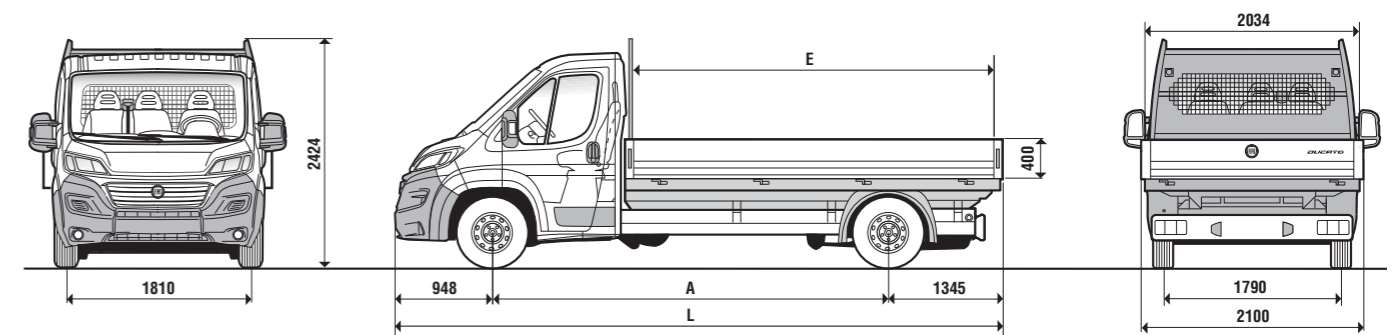
Rozstaw osi 3000 mm 5,7 m ² powierzchni ładunkowej	Kabina ze skrzynią 3300 kg					Kabina ze skrzynią 3500 kg				
	115 MultiJet 2	130 MultiJet 2	150 MultiJet 2	150 EcoJet	180 MultiJet 2	115 MultiJet 2	130 MultiJet 2	150 MultiJet 2	150 EcoJet	180 MultiJet 2
Silnik	115 MultiJet 2	130 MultiJet 2	150 MultiJet 2	150 EcoJet	180 MultiJet 2	115 MultiJet 2	130 MultiJet 2	150 MultiJet 2	150 EcoJet	180 MultiJet 2
Masa własna pojazdu [▲] (kg)	1795	1810	1810	1835	1810	1795	1810	1810	1835	1810
Ładowność użytkowa [▼] (kg)	1405	1390	1390	1365	1390	1505	1510	1510	1485	1510
Dopuszczalna masa całkowita (kg)	3200	3200	3200	3200	3200	3300	3320	3320	3320	3320
Prędkość maksymalna (km/h)	148	155	157	157	171	148	155	157	157	171
Zużycie paliwa (l/100 km)	5,9	6,1	6,1	5,7	6,1	5,9	6,1	6,1	5,7	6,1
Emisja CO ₂ (g/km)	157	161	160	151	160	157	161	160	151	160

Rozstaw osi 3450 mm 6,6 m ² powierzchni ładunkowej	Kabina ze skrzynią 3300 kg					Kabina ze skrzynią 3500 kg				
	115 MultiJet 2	130 MultiJet 2	150 MultiJet 2	150 EcoJet	180 MultiJet 2	115 MultiJet 2	130 MultiJet 2	150 MultiJet 2	150 EcoJet	180 MultiJet 2
Silnik	115 MultiJet 2	130 MultiJet 2	150 MultiJet 2	150 EcoJet	180 MultiJet 2	115 MultiJet 2	130 MultiJet 2	150 MultiJet 2	150 EcoJet	180 MultiJet 2
Masa własna pojazdu [▲] (kg)	1840	1855	1855	1880	1855	1840	1855	1855	1880	1855
Ładowność użytkowa [▼] (kg)	1460	1445	1445	1420	1445	1590	1575	1575	1550	1575
Dopuszczalna masa całkowita (kg)	3300	3300	3300	3300	3300	3430	3430	3430	3430	3430
Prędkość maksymalna (km/h)	148	155	157	157	171	148	155	157	157	171
Zużycie paliwa (l/100 km)	5,9	6,1	6,1	5,7	6,1	5,9	6,1	6,1	5,7	6,1
Emisja CO ₂ (g/km)	157	161	160	151	160	157	161	160	151	160

Rozstaw osi 3800 mm 7,3 m ² powierzchni ładunkowej	Kabina ze skrzynią 3300 kg					Kabina ze skrzynią 3500 kg				
	115 MultiJet 2	130 MultiJet 2	150 MultiJet 2	150 EcoJet	180 MultiJet 2	115 MultiJet 2	130 MultiJet 2	150 MultiJet 2	150 EcoJet	180 MultiJet 2
Silnik	115 MultiJet 2	130 MultiJet 2	150 MultiJet 2	150 EcoJet	180 MultiJet 2	115 MultiJet 2	130 MultiJet 2	150 MultiJet 2	150 EcoJet	180 MultiJet 2
Masa własna pojazdu [▲] (kg)	1875	1890	1890	1915	1890	1875	1890	1890	1915	1890
Ładowność użytkowa [▼] (kg)	1425	1410	1410	1385	1330	1625	1610	1610	1585	1610
Dopuszczalna masa całkowita (kg)	3300	3300	3300	3300	3300	3500	3500	3500	3500	3500
Prędkość maksymalna (km/h)	148	155	157	157	171	148	155	157	157	171
Zużycie paliwa (l/100 km)	5,9	6,3	6,3	5,9	6,3	5,9	6,3	6,3	5,9	6,3
Emisja CO ₂ (g/km)	157	166	165	156	165	157	166	165	156	165

▲ Pojazd gotowy do drogi, z płynami eksploatacyjnymi, paliwem, olejem, kołem zapasowym, narzędziami i akcesoriami ▼ Z kierownicą

KABINA ZE SKRZYNIĄ (OPCJA 288)



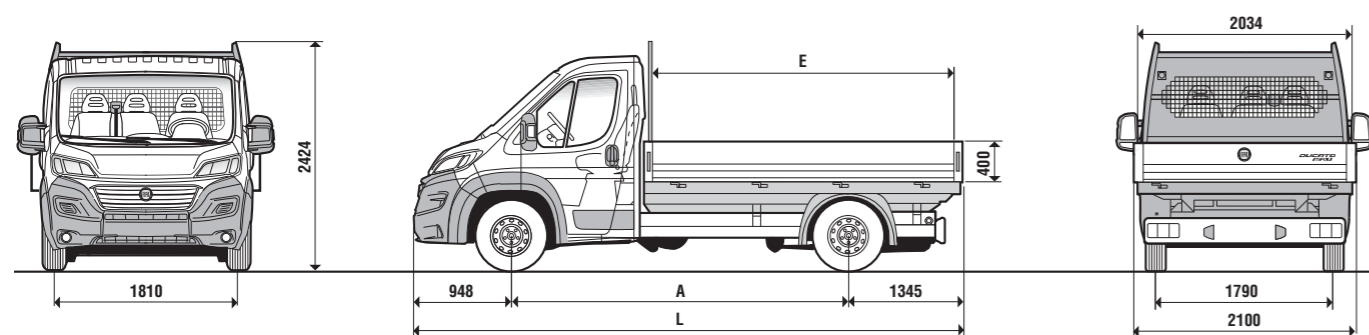
Wymiary (mm)	Kabina ze skrzynią 3300 kg		Kabina ze skrzynią 3500 kg	
	4035	6328	4035	4035 XL
A Rozstaw osi	4035	6328	4035	4035 XL
L Długość maksymalna	6328	6328	6328	6693
Szerokość maksymalna	2100	2100	2100	2100
Rozstaw kół przednich	1810	1810	1810	1810
Rozstaw kół tylnych	1790	1790	1790	1790
Wysokość maks. (niezaładowany)	2424	2424	2424	2424
Nawis przedni	948	948	948	948
Nawis tylny	1345	1345	1345	1710
E Wewnętrzna długość skrzyni	3833	3833	3833	4260
Wewnętrzna szerokość skrzyni	2034	2034	2034	2034
Wysokość ścian bocznych	400	400	400	400

Rozstaw osi 4035 mm 7,8 m ² powierzchni ładunkowej	Kabina ze skrzynią 3300 kg					Kabina ze skrzynią 3500 kg				
	115 MultiJet 2	130 MultiJet 2	150 MultiJet 2	150 EcoJet	180 MultiJet 2	115 MultiJet 2	130 MultiJet 2	150 MultiJet 2	150 EcoJet	180 MultiJet 2
Silnik	115 MultiJet 2	130 MultiJet 2	150 MultiJet 2	150 EcoJet	180 MultiJet 2	115 MultiJet 2	130 MultiJet 2	150 MultiJet 2	150 EcoJet	180 MultiJet 2
Masa własna pojazdu [▲] (kg)	1895	1910	1910	1935	1910	1895	1910	1910	1935	1910
Ładowność użytkowa [▼] (kg)	1405	1390	1390	1365	1390	1605	1590	1590	1565	1590
Dopuszczalna masa całkowita (kg)	3300	3300	3300	3300	3300	3500	3500	3500	3500	3500
Prędkość maksymalna (km/h)	148	155	157	157	171	148	155	157	157	171
Zużycie paliwa (l/100 km)	6,2	6,3	6,3	5,9	6,3	6,2	6,3	6,3	5,9	6,3
Emisja CO ₂ (g/km)	162	166	165	156	165	162	166	165	156	165

Rozstaw osi 4035 mm XL 8,5 m ² powierzchni ładunkowej	Kabina ze skrzynią 3500 kg				
	115 MultiJet 2	130 MultiJet 2	150 MultiJet 2	150 EcoJet	180 MultiJet 2
Silnik	115 MultiJet 2	130 MultiJet 2	150 MultiJet 2	150 EcoJet	180 MultiJet 2
Masa własna pojazdu [▲] (kg)	1930	1945	1945	1970	1945
Ładowność użytkowa [▼] (kg)	1540	1545	1545	1520	1545
Dopuszczalna masa całkowita (kg)	3470	3490	3490	3490	3490
Prędkość maksymalna (km/h)	148	155	157	157	171
Zużycie paliwa (l/100 km)	6,2	6,3	6,3	5,9	6,3
Emisja CO ₂ (g/km)	162	166	165	156	165

▲ Pojazd gotowy do drogi, z płynami eksploatacyjnymi, paliwem, olejem, kołem zapasowym, narzędziami i akcesoriami ▼ Z kierownicą

KABINA ZE SKRZYNIĄ MAXI (OPCJA 288)



Wymiary (mm)	Kabina ze skrzynią Maxi 3500 kg		Kabina ze skrzynią Maxi 4000 kg	
	3450	3800	3450	3800
A Rozstaw osi	3450	3800	3450	3800
L Długość maksymalna	5743	6093	5743	6093
Szerokość maksymalna	2100	2100	2100	2100
Rozstaw kół przednich	1810	1810	1810	1810
Rozstaw kół tylnych	1790	1790	1790	1790
Wysokość maks. (niezaładowany)	2424	2424	2424	2424
Nawis przedni	948	948	948	948
Nawis tylny	1345	1345	1345	1345
E Wewnętrzna długość skrzyni	3248	3660	3248	3598
Wewnętrzna szerokość skrzyni	2034	2034	2034	2034
Wysokość ścian bocznych	400	400	400	400

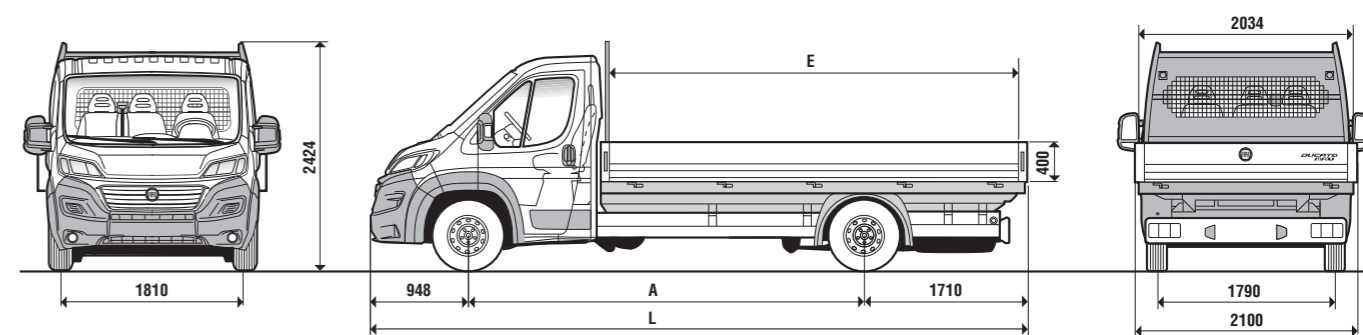
Rozstaw osi 3450 mm 6,6 m ² powierzchni ładunkowej	Kabina ze skrzynią Maxi 3500 kg				Kabina ze skrzynią Maxi 4000 kg			
	130 MultiJet 2	150 MultiJet 2	150 EcoJet	180 MultiJet 2	130 MultiJet 2	150 MultiJet 2	150 EcoJet	180 MultiJet 2
Silnik	130 MultiJet 2	150 MultiJet 2	150 EcoJet	180 MultiJet 2	130 MultiJet 2	150 MultiJet 2	150 EcoJet	180 MultiJet 2
Masa własna pojazdu [▲] (kg)	1895	1895	1920	1895	1895	1895	1920	1895
Ładowność użytkowa [▼] (kg)	1605	1605	1580	1605	2025	2025	2000	2025
Dopuszczalna masa całkowita (kg)	3500	3500	3500	3500	3920	3920	3920	3920
Prędkość maksymalna (km/h)	155	157	157	161	90	90	90	90
Zużycie paliwa (l/100 km)	6,4	6,4	6,0	6,4	6,4	6,4	6,0	6,4
Emisja CO ₂ (g/km)	168	167	158	167	168	167	158	167

Rozstaw osi 3800 mm 7,3 m ² powierzchni ładunkowej	Kabina ze skrzynią Maxi 3500 kg				Kabina ze skrzynią Maxi 4000 kg			
	130 MultiJet 2	150 MultiJet 2	150 EcoJet	180 MultiJet 2	130 MultiJet 2	150 MultiJet 2	150 EcoJet	180 MultiJet 2
Silnik	130 MultiJet 2	150 MultiJet 2	150 EcoJet	180 MultiJet 2	130 MultiJet 2	150 MultiJet 2	150 EcoJet	180 MultiJet 2
Masa własna pojazdu [▲] (kg)	1930	1930	1955	1930	1930	1930	1955	1930
Ładowność użytkowa [▼] (kg)	1570	1570	1545	1570	2075	2075	2050	2075
Dopuszczalna masa całkowita (kg)	3500	3500	3500	3500	4005	4005	4005	4005
Prędkość maksymalna (km/h)	155	157	157	161	90	90	90	90
Zużycie paliwa (l/100 km)	6,4	6,4	6,0	6,4	6,4	6,4	6,0	6,4
Emisja CO ₂ (g/km)	168	167	158	167	168	167	158	167

UWAGA: Samochody w kategorii N2 zgodnie z homologacją mają ograniczenie prędkości do 90 km/h

▲ Pojazd gotowy do drogi, z płynami eksploatacyjnymi, paliwem, olejem, kołem zapasowym, narzędziami i akcesoriami ▼ Z kierownicą

KABINA ZE SKRZYNIĄ MAXI (OPCJA 288)



Wymiary mm	Kabina ze skrzynią Maxi 3500 kg		Kabina ze skrzynią Maxi 4000 kg	
	4035	4035 XL	4035	4035 XL
A Rozstaw osi	4035	4035 XL	4035	4035 XL
L Długość maksymalna	6328	6693	6328	6693
Szerokość maksymalna	2100	2100	2100	2100
Rozstaw kół przednich	1810	1810	1810	1810
Rozstaw kół tylnych	1790	1790	1790	1790
Wysokość maks. (niezaładowany)	2424	2424	2424	2424
Nawis przedni	948	948	948	948
Nawis tylny	1345	1710	1345	1710
E Wewnętrzna długość skrzyni	3833	4198	3833	4198
Wewnętrzna szerokość skrzyni	2034	2034	2034	2034
Wysokość ścian bocznych	400	400	400	400

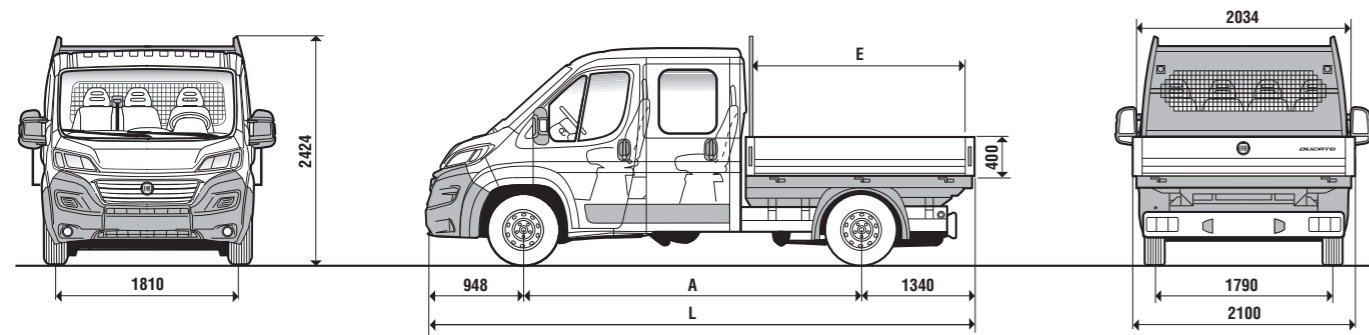
Rozstaw osi 4035 mm 7,8 m ² powierzchni ładunkowej	Kabina ze skrzynią Maxi 3500 kg				Kabina ze skrzynią Maxi 4000 kg			
	130 MultiJet 2	150 MultiJet 2	150 EcoJet	180 MultiJet 2	130 MultiJet 2	150 MultiJet 2	150 EcoJet	180 MultiJet 2
Silnik	130 MultiJet 2	150 MultiJet 2	150 EcoJet	180 MultiJet 2	130 MultiJet 2	150 MultiJet 2	150 EcoJet	180 MultiJet 2
Masa własna pojazdu [▲] (kg)	1950	1950	1975	1950	1950	1950	1975	1950
Ładowność użytkowa [▼] (kg)	1550	1550	1525	1550	2055	2055	2030	2055
Dopuszczalna masa całkowita (kg)	3500	3500	3500	3500	4005	4005	4005	4005
Prędkość maksymalna (km/h)	155	157	157	161	90	90	90	90
Zużycie paliwa (l/100 km)	6,4	6,4	6,0	6,4	6,4	6,4	6,0	6,4
Emisja CO ₂ (g/km)	168	167	158	167	168	167	158	167

Rozstaw osi 4035 mm XL 8,5 m ² powierzchni ładunkowej	Kabina ze skrzynią Maxi 3500 kg				Kabina ze skrzynią Maxi 4000 kg			
	130 MultiJet 2	150 MultiJet 2	150 EcoJet	180 MultiJet 2	130 MultiJet 2	150 MultiJet 2	150 EcoJet	180 MultiJet 2
Silnik	130 MultiJet 2	150 MultiJet 2	150 EcoJet	180 MultiJet 2	130 MultiJet 2	150 MultiJet 2	150 EcoJet	180 MultiJet 2
Masa własna pojazdu [▲] (kg)	1985	1985	2010	1985	1985	1985	2010	1985
Ładowność użytkowa [▼] (kg)	1515	1515	1490	1515	1985	1985	1960	1985
Dopuszczalna masa całkowita (kg)	3500	3500	3500	3500	3970	3970	3970	3970
Prędkość maksymalna (km/h)	155	157	157	161	90	90	90	90
Zużycie paliwa (l/100 km)	6,4	6,4	6,2	6,4	6,4	6,4	6,2	6,4
Emisja CO ₂ (g/km)	168	167	163	167	168	167	163	167

UWAGA: Samochody w kategorii N2 zgodnie z homologacją mają ograniczenie prędkości do 90 km/h

▲ Pojazd gotowy do drogi, z płynami eksploatacyjnymi, paliwem, olejem, kołem zapasowym, narzędziami i akcesoriami ▼ Z kierownicą

PODWÓJNA KABINA ZE SKRZYNIĄ (OPCJA 288)



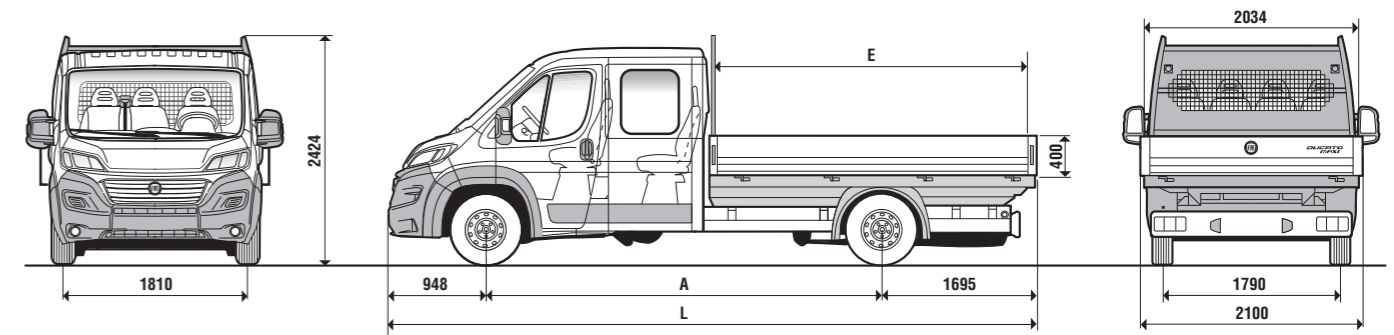
Wymiary (mm)	Podwójna Kabina ze skrzynią 3300 kg		Podwójna Kabina ze skrzynią 3500 kg	
	3300 kg	3500 kg	3300 kg	3500 kg
A Rozstaw osi	3450	4035	3450	4035
L Długość maksymalna	5738	6228	5738	6228
Szerokość maksymalna	2100	2100	2100	2100
Rozstaw kół przednich	1810	1810	1810	1810
Rozstaw kół tylnych	1790	1790	1790	1790
Wysokość maks. (niezaładowany)	2424	2424	2424	2424
Nawis przedni	948	948	948	948
Nawis tylny	1340	1245	1340	1245
E Wewnętrzna długość skrzyni	2460	2888	2398	2950
Wewnętrzna szerokość skrzyni	2034	2034	2034	2034
Wysokość ścian bocznych	400	400	400	400

Rozstaw osi 3450 mm 4,9 m ² powierzchni ładunkowej	Podwójna Kabina ze skrzynią 3300 kg					Podwójna Kabina ze skrzynią 3500 kg				
	115 MultiJet 2	130 MultiJet 2	150 MultiJet 2	150 EcoJet	180 MultiJet 2	115 MultiJet 2	130 MultiJet 2	150 MultiJet 2	150 EcoJet	180 MultiJet 2
Silnik	115 MultiJet 2	130 MultiJet 2	150 MultiJet 2	150 EcoJet	180 MultiJet 2	115 MultiJet 2	130 MultiJet 2	150 MultiJet 2	150 EcoJet	180 MultiJet 2
Masa własna pojazdu [▲] (kg)	1990	2005	2005	2030	2005	1990	2005	2005	2030	2005
Ładowność użytkowa [▼] (kg)	1260	1245	1245	1220	1245	1330	1315	1315	1290	1345
Dopuszczalna masa całkowita (kg)	3250	3250	3250	3250	3250	3320	3320	3320	3320	3320
Prędkość maksymalna (km/h)	148	155	157	157	171	148	155	157	157	171
Zużycie paliwa (l/100 km)	6,2	6,5	6,5	6,1	6,5	6,2	6,5	6,5	6,1	6,5
Emisja CO ₂ (g/km)	162	171	170	161	170	162	171	170	161	170

Rozstaw osi 4035 mm 5,9 m ² powierzchni ładunkowej	Podwójna Kabina ze skrzynią 3300 kg					Podwójna Kabina ze skrzynią 3500 kg				
	115 MultiJet 2	130 MultiJet 2	150 MultiJet 2	150 EcoJet	180 MultiJet 2	115 MultiJet 2	130 MultiJet 2	150 MultiJet 2	150 EcoJet	180 MultiJet 2
Silnik	115 MultiJet 2	130 MultiJet 2	150 MultiJet 2	150 EcoJet	180 MultiJet 2	115 MultiJet 2	130 MultiJet 2	150 MultiJet 2	150 EcoJet	180 MultiJet 2
Masa własna pojazdu [▲] (kg)	2050	2065	2065	2090	2065	2050	2065	2065	2090	2065
Ładowność użytkowa [▼] (kg)	1250	1235	1235	1210	1235	1450	1435	1435	1410	1435
Dopuszczalna masa całkowita (kg)	3300	3300	3300	3300	3300	3500	3500	3500	3500	3500
Prędkość maksymalna (km/h)	148	155	157	157	171	148	155	157	157	171
Zużycie paliwa (l/100 km)	6,3	6,5	6,5	6,1	6,5	6,3	6,5	6,5	6,1	6,5
Emisja CO ₂ (g/km)	167	171	170	161	170	167	171	170	161	170

[▲] Pojazd gotowy do drogi, z płynami eksploatacyjnymi, paliwem, olejem, kołem zapasowym, narzędziami i akcesoriami [▼] Z kierownicą

PODWÓJNA KABINA ZE SKRZYNIĄ MAXI (OPCJA 288)



Wymiary (mm)	Podwójna Kabina ze skrzynią Maxi 3500 kg			Podwójna Kabina ze skrzynią Maxi 4000 kg		
	3500 kg	4035 XL	4000 kg	3500 kg	4035 XL	4000 kg
A Rozstaw osi	3450	4035	4035 XL	3450	4035	4035 XL
L Długość maksymalna	5738	6228	6678	5738	6228	6678
Szerokość maksymalna	2100	2100	2100	2100	2100	2100
Rozstaw kół przednich	1810	1810	1810	1810	1810	1810
Rozstaw kół tylnych	1790	1790	1790	1790	1790	1790
Wysokość maks. (niezaładowany)	2424	2424	2424	2424	2424	2424
Nawis przedni	948	948	948	948	948	948
Nawis tylny	1340	1245	1695	1340	1245	1695
E Wewnętrzna długość skrzyni	2460	2888	3338	2398	2950	3400
Wewnętrzna szerokość skrzyni	2034	2034	2034	2034	2034	2034
Wysokość ścian bocznych	400	400	400	400	400	400

Rozstaw osi 3450 mm 4,9 m ² powierzchni ładunkowej	Podwójna Kabina ze skrzynią Maxi 3500 kg				Podwójna Kabina Maxi 4000 kg			
	130 MultiJet 2	150 MultiJet 2	150 EcoJet	180 MultiJet 2	130 MultiJet 2	150 MultiJet 2	150 EcoJet	180 MultiJet 2
Silnik	130 MultiJet 2	150 MultiJet 2	150 EcoJet	180 MultiJet 2	130 MultiJet 2	150 MultiJet 2	150 EcoJet	180 MultiJet 2
Masa własna pojazdu [▲] (kg)	2045	2045	2070	2045	2045	2045	2070	2045
Ładowność użytkowa [▼] (kg)	1455	1455	1430	1455	1715	1715	1690	1715
Dopuszczalna masa całkowita (kg)	3500	3500	3500	3500	3760	3760	3760	3760
Prędkość maksymalna (km/h)	155	157	157	161	90	90	90	90
Zużycie paliwa (l/100 km)	6,6	6,6	6,2	6,6	6,6	6,6	6,2	6,6
Emisja CO ₂ (g/km)	173	172	163	172	173	172	163	172

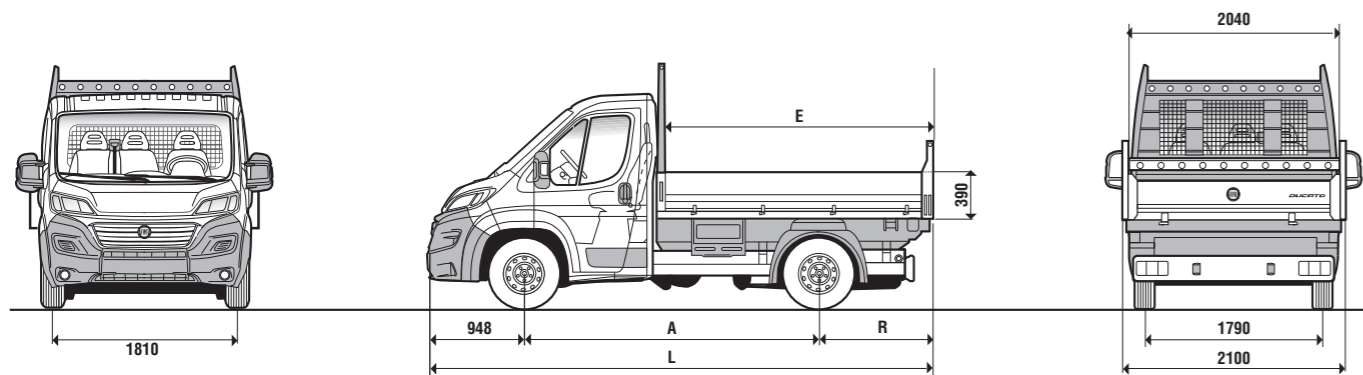
Rozstaw osi 4035 mm 5,9 m ² powierzchni ładunkowej	Podwójna Kabina ze skrzynią Maxi 3500 kg				Podwójna Kabina ze skrzynią Maxi 4000 kg			
	130 MultiJet 2	150 MultiJet 2	150 EcoJet	180 MultiJet 2	130 MultiJet 2	150 MultiJet 2	150 EcoJet	180 MultiJet 2
Silnik	130 MultiJet 2	150 MultiJet 2	150 EcoJet	180 MultiJet 2	130 MultiJet 2	150 MultiJet 2	150 EcoJet	180 MultiJet 2
Masa własna pojazdu [▲] (kg)	2105	2105	2130	2105	2105	2105	2130	2105
Ładowność użytkowa [▼] (kg)	1395	1395	1370	1395	1815	1815	1790	1815
Dopuszczalna masa całkowita (kg)	3500	3500	3500	3500	3920	3920	3920	3920
Prędkość maksymalna (km/h)	155	157	157	161	90	90	90	90
Zużycie paliwa (l/100 km)	6,6	6,6	6,4	6,6	6,6	6,6	6,4	6,6
Emisja CO ₂ (g/km)	173	172	168	172	173	172	168	172

Rozstaw osi 4035 mm XL 5,9 m ² powierzchni ładunkowej	Podwójna Kabina ze skrzynią Maxi 3500 kg				Podwójna Kabina ze skrzynią Maxi 4000 kg			
	130 MultiJet 2	150 MultiJet 2	150 EcoJet	180 MultiJet 2	130 MultiJet 2	150 MultiJet 2	150 EcoJet	180 MultiJet 2
Silnik	130 MultiJet 2	150 MultiJet 2	150 EcoJet	180 MultiJet 2	130 MultiJet 2	150 MultiJet 2	150 EcoJet	180 MultiJet 2
Masa własna pojazdu [▲] (kg)	2145	2145	2170	2145	2145	2145	2170	2145
Ładowność użytkowa [▼] (kg)	1355	1355	1330	1355	1715	1715	1690	1715
Dopuszczalna masa całkowita (kg)	3500	3500	3500	3500	3860	3860	3860	3860
Prędkość maksymalna (km/h)	155	157	157	161	90	90	90	90
Zużycie paliwa (l/100 km)	6,8	6,7	6,4	6,7	6,8	6,7	6,4	6,7
Emisja CO ₂ (g/km)	178	177	168	177	178	177	168	177

UWAGA: Samochody w kategorii N2 zgodnie z homologacją mają ograniczenie prędkości do 90 km/h

[▲] Pojazd gotowy do drogi, z płynami eksploatacyjnymi, paliwem, olejem, kołem zapasowym, narzędziami i akcesoriami [▼] Z kierownicą

WYWROTKA TRÓJSTRONNA (OPCJA 4G3)



Wymiary (mm)	Wywrotka trójstronna 3300 kg			Wywrotka trójstronna 3500 kg		
	Kabina	Kabina	Kabina	Kabina	Kabina	Kabina
A Rozstaw osi	3000	3450	3800	3000	3450	3800
L Długość maksymalna	5028	5578	5828	5028	5578	5828
Szerokość maksymalna	2100	2100	2100	2100	2100	2100
Rozstaw kół przednich	1810	1810	1810	1810	1810	1810
Rozstaw kół tylnych	1790	1790	1790	1790	1790	1790
Nawis przedni	948	948	948	948	948	948
Nawis tylny	1080	1340	1080	1080	1340	1080
E Wewnętrzna długość skrzyni	2525	3075	3325	2525	3075	3325
Wewnętrzna szerokość skrzyni	2040	2040	2040	2040	2040	2040
Wysokość ścian bocznych	390	390	390	390	390	390

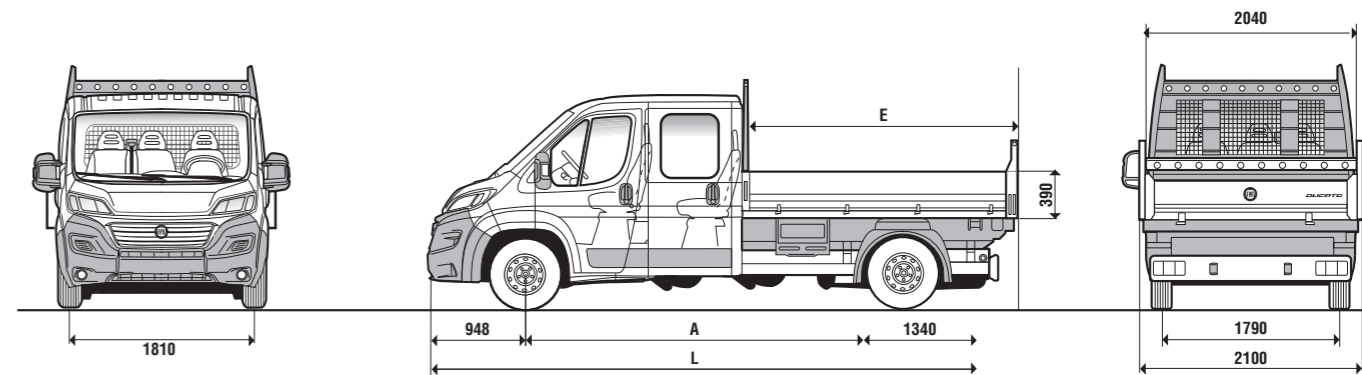
Rozstaw osi 3000 mm 5,1 m ² powierzchni ładunkowej	Wywrotka trójstronna 3300 kg				Wywrotka trójstronna 3500 kg			
	130 MultiJet 2	150 MultiJet 2	150 EcoJet	180 MultiJet 2	130 MultiJet 2	150 MultiJet 2	150 EcoJet	180 MultiJet 2
Silnik	130 MultiJet 2	150 MultiJet 2	150 EcoJet	180 MultiJet 2	130 MultiJet 2	150 MultiJet 2	150 EcoJet	180 MultiJet 2
Masa własna pojazdu [▲] (kg)	2273	2273	2298	2273	2273	2273	2298	2273
Ładowność użytkowa [▼] (kg)	927	927	902	927	1047	1047	1022	1047
Dopuszczalna masa całkowita (kg)	3200	3200	3200	3200	3320	3320	3320	3395
Prędkość maksymalna (km/h)	155	157	157	171	155	157	157	171
Zużycie paliwa (l/100 km)	6,7	6,7	6,3	6,7	6,7	6,7	6,3	6,7
Emisja CO ₂ (g/km)	177	175	166	175	177	175	166	175

Rozstaw osi 3450 mm 6,3 m ² powierzchni ładunkowej	Wywrotka trójstronna 3300 kg				Wywrotka trójstronna 3500 kg			
	130 MultiJet 2	150 MultiJet 2	150 EcoJet	180 MultiJet 2	130 MultiJet 2	150 MultiJet 2	150 EcoJet	180 MultiJet 2
Silnik	130 MultiJet 2	150 MultiJet 2	150 EcoJet	180 MultiJet 2	130 MultiJet 2	150 MultiJet 2	150 EcoJet	180 MultiJet 2
Masa własna pojazdu [▲] (kg)	2318	2318	2343	2398	2318	2318	2343	2398
Ładowność użytkowa [▼] (kg)	982	982	957	982	1112	1112	1087	1112
Dopuszczalna masa całkowita (kg)	3300	3300	3300	3300	3430	3430	3430	3430
Prędkość maksymalna (km/h)	155	157	157	171	155	157	157	171
Zużycie paliwa (l/100 km)	6,7	6,7	6,3	6,7	6,7	6,7	6,3	6,7
Emisja CO ₂ (g/km)	177	175	166	175	177	175	166	175

Rozstaw osi 3800 mm 6,8 m ² powierzchni ładunkowej	Wywrotka trójstronna 3300 kg				Wywrotka trójstronna 3500 kg			
	130 MultiJet 2	150 MultiJet 2	150 EcoJet	180 MultiJet 2	130 MultiJet 2	150 MultiJet 2	150 EcoJet	180 MultiJet 2
Silnik	130 MultiJet 2	150 MultiJet 2	150 EcoJet	180 MultiJet 2	130 MultiJet 2	150 MultiJet 2	150 EcoJet	180 MultiJet 2
Masa własna pojazdu [▲] (kg)	2353	2353	2378	2353	2353	2353	2378	2353
Ładowność użytkowa [▼] (kg)	947	947	922	947	1147	1147	1122	1147
Dopuszczalna masa całkowita (kg)	3300	3300	3300	3300	3500	3500	3500	3500
Prędkość maksymalna (km/h)	155	157	157	171	155	157	157	171
Zużycie paliwa (l/100 km)	6,7	6,7	6,3	6,7	6,7	6,7	6,3	6,7
Emisja CO ₂ (g/km)	177	175	166	175	177	175	166	175

▲ Pojazd gotowy do drogi, z płynami eksploatacyjnymi, paliwem, olejem, kołem zapasowym, narzędziami i akcesoriami ▼ Z kierowcą

WYWROTKA TRÓJSTRONNA (OPCJA 4G3)



Wymiary (mm)	Wywrotka trójstronna 3300 kg		Wywrotka trójstronna 3500 kg	
	Podwójna Kabina	Podwójna Kabina	Podwójna Kabina	Podwójna Kabina
A Rozstaw osi	4035	4035	4035	4035
L Długość maksymalna	6123	6123	6123	6123
Szerokość maksymalna	2100	2100	2100	2100
Rozstaw kół przednich	1810	1810	1810	1810
Rozstaw kół tylnych	1790	1790	1790	1790
Nawis przedni	948	948	948	948
Nawis tylny	1245	1245	1245	1245
E Wewnętrzna długość skrzyni	2750	2750	2750	2750
Wewnętrzna szerokość skrzyni	2040	2040	2040	2040
Wysokość ścian bocznych	390	390	390	390

Rozstaw osi 4035 mm 5,6 m ² powierzchni ładunkowej	Wywrotka trójstronna 3300 kg Podwójna Kabina				Wywrotka trójstronna 3500 kg Podwójna Kabina			
	130 MultiJet 2	150 MultiJet 2	150 EcoJet	180 MultiJet 2	130 MultiJet 2	150 MultiJet 2	150 EcoJet	180 MultiJet 2
Silnik	130 MultiJet 2	150 MultiJet 2	150 EcoJet	180 MultiJet 2	130 MultiJet 2	150 MultiJet 2	150 EcoJet	180 MultiJet 2
Masa własna pojazdu [▲] (kg)	2373	2373	2398	2373	2373	2373	2398	2373
Ładowność użytkowa [▼] (kg)	927	927	902	927	1127	1127	1102	1127
Dopuszczalna masa całkowita (kg)	3300	3300	3300	3300	3500	3500	3500	3500
Prędkość maksymalna (km/h)	155	157	157	171	155	157	157	171
Zużycie paliwa (l/100 km)	6,7	6,7	6,3	6,7	6,7	6,7	6,3	6,7
Emisja CO ₂ (g/km)	177	175	166	175	177	175	166	175

▲ Pojazd gotowy do drogi, z płynami eksploatacyjnymi, paliwem, olejem, kołem zapasowym, narzędziami i akcesoriami ▼ Z kierowcą

WYWROTKA TRÓJSTRONNA MAXI (OPCJA 4G3)

Wymiary (mm)	Wywrotka trójstronna Maxi 3500 kg				Wywrotka trójstronna Maxi 4000 kg			
	Kabina	Kabina	Podwójna Kabina	Podwójna Kabina	Kabina	Kabina	Podwójna Kabina	Podwójna Kabina
A Rozstaw osi	3450	3800	4035	4035 XL	3450	3800	4035	4035 XL
L Długość maksymalna	5578	5828	6123	6448	5578	5828	6123	6448
Szerokość maksymalna	2100	2100	2100	2100	2100	2100	2100	2100
Rozstaw kół przednich	1810	1810	1810	1810	1810	1810	1810	1810
Rozstaw kół tylnych	1790	1790	1790	1790	1790	1790	1790	1790
Nawis przedni	948	948	948	948	948	948	948	948
Nawis tylny	860	860	860	1225	860	860	860	1225
E Wewnętrzna długość skrzyni	3075	3325	2750	3075	3075	3325	2750	3075
Wewnętrzna szerokość skrzyni	2040	2040	2040	2040	2040	2040	2040	2040
Wysokość ścian bocznych	390	390	390	390	390	390	390	390

Rozstaw osi 3450 mm 6,3 m ² powierzchni ładunkowej	Wywrotka trójstronna Maxi 3500 kg				Wywrotka trójstronna Maxi 4000 kg			
	130 MultiJet 2	150 MultiJet 2	150 EcoJet	180 MultiJet 2	130 MultiJet 2	150 MultiJet 2	150 EcoJet	180 MultiJet 2
Silnik	130 MultiJet 2	150 MultiJet 2	150 EcoJet	180 MultiJet 2	130 MultiJet 2	150 MultiJet 2	150 EcoJet	180 MultiJet 2
Masa własna pojazdu [▲] (kg)	2358	2358	2383	2358	2358	2358	2383	2358
Ładowność użytkowa [▼] (kg)	1142	1142	1117	1142	1562	1562	1537	1562
Dopuszczalna masa całkowita (kg)	3500	3500	3500	3500	3920	3920	3920	3970
Prędkość maksymalna (km/h)	155	157	157	161	90	90	90	90
Zużycie paliwa (l/100 km)	6,8	6,7	6,4	6,7	6,8	6,7	6,4	6,7
Emisja CO ₂ (g/km)	178	177	168	177	178	177	168	177

Rozstaw osi 3800 mm 6,8 m ² powierzchni ładunkowej	Wywrotka trójstronna Maxi 3500 kg				Wywrotka trójstronna Maxi 4000 kg			
	130 MultiJet 2	150 MultiJet 2	150 EcoJet	180 MultiJet 2	130 MultiJet 2	150 MultiJet 2	150 EcoJet	180 MultiJet 2
Silnik	130 MultiJet 2	150 MultiJet 2	150 EcoJet	180 MultiJet 2	130 MultiJet 2	150 MultiJet 2	150 EcoJet	180 MultiJet 2
Masa własna pojazdu [▲] (kg)	2393	2393	2418	2393	2393	2393	2418	2393
Ładowność użytkowa [▼] (kg)	1107	1107	1082	1107	1612	1612	1587	1612
Dopuszczalna masa całkowita (kg)	3500	3500	3500	3500	4005	4005	4005	4005
Prędkość maksymalna (km/h)	155	157	157	161	90	90	90	90
Zużycie paliwa (l/100 km)	6,8	6,7	6,4	6,7	6,8	6,7	6,4	6,7
Emisja CO ₂ (g/km)	178	177	168	177	178	177	168	177

Rozstaw osi 4035 mm 5,6 m ² powierzchni ładunkowej	Wywrotka trójstronna Maxi 3500 kg Podwójna Kabina				Wywrotka trójstronna Maxi 4000 kg Podwójna Kabina			
	130 MultiJet 2	150 MultiJet 2	150 EcoJet	180 MultiJet 2	130 MultiJet 2	150 MultiJet 2	150 EcoJet	180 MultiJet 2
Silnik	130 MultiJet 2	150 MultiJet 2	150 EcoJet	180 MultiJet 2	130 MultiJet 2	150 MultiJet 2	150 EcoJet	180 MultiJet 2
Masa własna pojazdu [▲] (kg)	2568	2568	2593	2568	2568	2568	2593	2568
Ładowność użytkowa [▼] (kg)	932	932	907	932	1352	1352	1327	1352
Dopuszczalna masa całkowita (kg)	3500	3500	3500	3500	3920	3920	3920	3920
Prędkość maksymalna (km/h)	155	157	157	161	90	90	90	90
Zużycie paliwa (l/100 km)	6,8	6,7	6,4	6,7	6,8	6,7	6,4	6,7
Emisja CO ₂ (g/km)	178	177	168	177	178	177	168	177

Rozstaw osi 4035 mm XL 6,3 m ² powierzchni ładunkowej	Wywrotka trójstronna Maxi 3500 kg Podwójna Kabina				Wywrotka trójstronna Maxi 4000 kg Podwójna Kabina			
	130 MultiJet 2	150 MultiJet 2	150 EcoJet	180 MultiJet 2	130 MultiJet 2	150 MultiJet 2	150 EcoJet	180 MultiJet 2
Silnik	130 MultiJet 2	150 MultiJet 2	150 EcoJet	180 MultiJet 2	130 MultiJet 2	150 MultiJet 2	150 EcoJet	180 MultiJet 2
Masa własna pojazdu [▲] (kg)	2608	2608	2633	2608	2608	2608	2633	2608
Ładowność użytkowa [▼] (kg)	892	892	867	892	1252	1252	1227	1252
Dopuszczalna masa całkowita (kg)	3500	3500	3500	3500	3860	3860	3860	3860
Prędkość maksymalna (km/h)	155	157	157	161	90	90	90	90
Zużycie paliwa (l/100 km)	6,8	6,7	6,4	6,7	6,8	6,7	6,4	6,7
Emisja CO ₂ (g/km)	178	177	168	177	178	177	168	177

▲ Pojazd gotowy do drogi, z płynami eksploatacyjnymi, paliwem, olejem, kołem zapasowym, narzędziami i akcesoriami ▼ Z kierowcą

WYPOSAŻENIE STANDARDOWE I DODATKOWE

Zewnętrzne	Furgony	Furgony przeszklone, częściowo przeszklone	Kabiny ze skrzynią, Kabiny z wywrotką
Wielopłaszczyznowe reflektory halogenowe			
Dwuramienne lusterka boczne z kierunkowskazem			
Korek wlewu paliwa zamykany na klucz			
Tyłne światła przeciwmgielne i wsteczne			
Filtr typu green filter i czujnik wody w paliwie			
Boczne listwy ochronne + nakładki na nadkola w wersjach Maxi			
Trzecie światło stopu			-
Zbiornik paliwa o pojemności 125 l	4G9	•	•
Opony Michelin Agilis zielone 217/70 R15 / 225/75 R16	4JE	•	•
Przednia szyba odbłaskowa	4G1	•	•
Klamki w kolorze nadwozia	61A	•	•
Lusterka boczne na wysięgniku 2200 mm	036	-	•
Lusterka boczne na wysięgniku 2350 mm	042	-	•
Boczne lusterka regulowane elektrycznie i podgrzewane	041	•	•
Elektrycznie składane lusterka boczne	341	•	•
Szyby boczne i tylne przyciemniane	070	-	-
Szyby boczne drugiego rzędu przesuwne	644	-	-
Spryskiwacze reflektorów	102	•	•
Opony zimowe	141	•	•
Opony wielosezonowe	144	•	•
Opony poszerzane	142	•	•
Felgi stalowe 16"	404	• / - Maxi	• / - Maxi
Felgi ze stopów lekkich 15"	108	• / - Maxi	• / - Maxi
Felgi ze stopów lekkich 16"	208	• Maxi	• Maxi
Felgi ze stopów lekkich 16" wzór diamentu	431	• / - Maxi	• / - Maxi
Felgi ze stopów lekkich 16" wzór diamentu	432	• Maxi	• Maxi
Kołpaki	878	•	•
Fartuchy przeciwbłotne tylne	197	•	•
Zawieszenie komfort	062	•	•
Zawieszenie tylne z podwójnymi resorami	077	•	•
Zawieszenie z kompozytów	782	-	-
Zawieszenie pneumatyczne samopoziomujące z regulacją progu ładunkowego	555	•	•
Zawieszenie wzmocnione dla ciężkich zabudów	4GM	-	-
Lakier metalizowany	210	•	•
Oslona silnika	237	•	•
Skrzynia fabryczna do kabin	288	-	-
Uchwyt na drabinę i osłony szyb tylnych	475	-	-
Wywrotka trójstronna	4G3	-	-
Listwy chroniące rowerzystów	385	-	-
Drzwi boczne przesuwne po stronie kierowcy	055	•	•
Drzwi tylne dwuskrzydłowe pełne	516	-	-
Drzwi tylne dwuskrzydłowe oszklone	519	•	-
Drzwi boczne przesuwne i oszklone po stronie pasażera	520	•	-
Drzwi tylne otwierane pod kątem 260 stopni	619	•	-
Chowany stopień dla prawych drzwi bocznych przesuwnych	553	•	-
Fartuchy przeciwbłotne przednie	747	•	•
Zwiększony rozstaw kół 1960 mm	58G	-	-
Tyłny stopień	75K	•	-
Przystosowanie do haka holowniczego	4HB	•	•
Hak holowniczy montowany na stałe	6JA	•	•
Hak holowniczy demontowalny	690	•	-
Listwa ozdobna zderzaka w kolorze srebrnym	ADL	•	•
Listwa ozdobna zderzaka w kolorze czarnym	7GE	•	•
Światła do jazdy dziennej w technologii LED	LM1	•	•

Standard • Opcja - Nie występuje △ Linia Akcesoriów Mopar

WYPOSAŻENIE STANDARDOWE I DODATKOWE

Zewnętrzne		Furgony	Furgony przeszklone, częściowo przeszklone	Kabiny ze skrzynią, Kabiny z wywrotką
Światła do jazdy dziennej	692			
Światła przeciwmgielne	097	•	•	•
Grill w kolorze polerowanej czerni ze srebrnymi poprzeczkami	MFM	•	•	•
Pełnowymiarowe koło zapasowe	980			
System podtrzymujący koło zapasowe	786			
Pełnowymiarowe koło zapasowe + zestaw Fix&Go	64E	•	•	•

Wewnętrzne		Furgony	Furgony przeszklone, częściowo przeszklone	Kabiny ze skrzynią, Kabiny z wywrotką
Kolumna kierownicy z regulacją wysokości				
Fotel kierowcy z regulacją wysokości				
Panele drzwiowe w kabinie z elektrycznie sterowanymi szybami				
Dwumiejscowe siedzenie pasażerów	293			
Pojedyncze siedzenie pasażera z regulacją oparcia	297	•	•	•
Uchwyty do mocowania ładunku do połowy wysokości				
Zabudowa brygadowa czteroosobowa (tylko dla Furgonu L3H2)	7EB	–	•	–
Panel zegarów Comfort	4GF	•	•	•
Trwała przegroda z blachy	149	•	•	–
Trwała przegroda z blachy z centralnie umieszczoną szybą	199			
Wyprofilowany zagłówek z napisem Ducato	188	•	•	•
Półka pod sufitem	835	•	•	Podwójna Kabina
Zamykany schowek pomiędzy fotelami	6ZQ	•	•	•
Deska rozdzielcza Techno	6BL	•	•	•
Deska rozdzielcza Lounge	6BG	•	•	•
Uchwyt na kubki				
Uniwersalny uchwyt urządzeń mobilnych	75Q			
Siedzenie Carter	50E	•	•	•
Podłokietnik i regulacja leżniowa siedzenia kierowcy	132			
Skórzana kierownica i gałka dźwigni zmiany biegów	320	•	•	•
Wyłożenie boków przedziału ładunkowego termoutwardzalnym plastikiem	324	•	•	–
Ochronne panele boczne przedziału ładunkowego do wysokości pasów	361	•	•	–
Zabezpieczenie przestrzeni ładunkowej (podłoga)	381	•	•	–
Podgrzewane siedzenie pasażera	452	•	•	•
Podgrzewane siedzenie kierowcy	453	•	•	•
Fotel pasażera z regulowaną wysokością	454	•	•	•
Siedzenie kierowcy amortyzowane	640	•	•	•
Obrotowe siedzenie kierowcy	638	•	•	–
Obrotowe siedzenie pasażera	641	•	•	–
Tapicerka sztuczna skóra	727	•	•	•
Tapicerka welurowa	728	•	•	–

Funkcjonalne/Systemy elektryczne		Furgony	Furgony przeszklone, częściowo przeszklone	Kabiny ze skrzynią, Kabiny z wywrotką
Układ kierowniczy ze wspomaganem hydraulicznym (z systemem Servotronic dla silników 130, 150 i 180 MJ)				
Wyświetlacz z zegarem cyfrowym i komputer pokładowy				
Gniazdo podświetlane 12 V				
Szyby atermiczne i elektrycznie sterowane szyby przednie				
Prędkościomierz, obrotomierz				
Centralny zamek z pilotem		3 przyciski	3 przyciski	2 przyciski
Lampa sufitowa w przedziale ładunkowym				
Ogrzewanie tylnych szyb	029	•	•	–
Tachograf cyfrowy	650	•/ Maxi 4,0 t i 4,25 t	•/ Maxi 4,0 t i 4,25 t	•/ Maxi 4,0 t i 4,25 t
Akumulator wzmocniony (do 110 Ah)	782	•/ 180 MJ	•/ 180 MJ	•/ 180 MJ
Wyłącznik prądu	5QD	•	•	•

Standard • Opcja – Nie występuje △ Linia Akcesoriów Mopar

Funkcjonalne/Systemy elektryczne		Furgony	Furgony przeszklone, częściowo przeszklone	Kabiny ze skrzynią, Kabiny z wywrotką
Okablowanie Ekstraserie	391	–	–	•
Klimatyzacja manualna	025	•	•	•
Dodatkowy ogrzewacz	200	•	•	•
Przystosowanie do ogrzewacza tylnego	4N8	•	•	•
Ogrzewacz Webasto z programatorem 24 h	205	•	•	•
Przystosowanie pod klimatyzację tylną	4GT	•	•	–
Dodatkowy ogrzewacz w odwróconej pozycji	906	•	•	–
Czujnik deszczu i zmierzchu	051	•	•	•
Zamek Dead locking	064	•	•	•
Autoalarm wolumetryczny	213	•	•	•
Wzmocniony alternator 150 A	065	115 MJ /–	115 MJ /–	115 MJ /–
Wzmocniony alternator 200 A	7KK	•/– 115 MJ	•/– 115 MJ	•/– 115 MJ
Skrzynka techniczna dla firm karoseryjnych (z podłączeniami pod zabudowę)	081	•	•	•
Automatyczny niezależny ogrzewacz silnika	133	•	•	•
System monitoringu ciśnienia w oponach	365	•	•	•
Automatyczna skrzynia biegów	407	•	•	•
Tempomat z ogranicznikiem prędkości	NHR	•	•	•
System wspomagający przy parkowaniu (czujnik + sygnalizator akustyczny)	508	•	•	–
Belka tylna + kosz na koło zapasowe + światła tylne zespolone	742	–	–	
Gniazdo 12 V w przestrzeni ładunkowej	823	•	•	–
Blow by podgrzewany	887			
Traction+ oraz asystent zjazdu ze wzniesienia	941	•	•	•
Napęd 4x4 Dangel	5D8	• (tylko dla silnika 2.3 MJ)	• (tylko dla silnika 2.3 MJ)	• (tylko dla silnika 2.3 MJ)
Wnętrza kloszy lamp w kolorze czarnym	5EM	•	•	•
Moduł FMS Gateway	6CW	•	•	•
Wymywane oświetlenie tylne	58F	•	•	–
Siatka na dokumenty na tylnych drzwiach	51J	•	•	–
Zasilacz USB w gnieździe zapalniczki	RS3	•	•	•
Zestaw dla palących (popielniczka i zapalniczka)	989	•	•	•

Bezpieczeństwo

Bezwładnościowe 3-punktowe pasy bezpieczeństwa z napinaczami przy fotelach w kabinie				
Zagłówki z regulacją wysokości przy fotelach w kabinie				
Poduszka powietrzna kierowcy + napinacze pasów bezpieczeństwa	500			
Poduszka powietrzna pasażera (fotel pojedynczy)	CJ1	•	•	•
Poduszka powietrzna pasażerów (fotel podwójny)	502	•	•	•
Boczne poduszki powietrzne	505	•	•	•
System elektronicznej stabilizacji toru jazdy ESC wraz z ABS, EBD, systemem kontroli ładunku LAC, systemem wspomagania nagłego hamowania HBA, systemem zapobiegającym dachowaniu pojazdu i asystemem ruszania pod górę Hill Holder				
Asystent pasa ruchu z automatycznym rozpoznawaniem znaków drogowych	41J	•	•	•
Ogranicznik prędkości do 90 km/h	58E	•	•	•
Ogranicznik prędkości do 100 km/h	5BF	•	•	•

Audio/Multimedia

Przystosowanie do montażu radia w desce rozdzielczej (okablowanie)				
Przystosowanie do montażu radia (okablowanie + antena + głośniki)	082	•	•	•
Antena zintegrowana w lusterku	5A0	•	•	•
Antena AM/FM + DAB zintegrowana w lusterku	54Q	•	•	•
Antena AM/FM + DAB zamontowana na dachu pojazdu	6GD	•	•	•

Standard • Opcja – Nie występuje △ Linia Akcesoriów Mopar

WYPOSAŻENIE STANDARDOWE I DODATKOWE

Audio/Multimedia		Furgony	Furgony przeszklone, częściowo przeszklone	Kabiny ze skrzynią, Kabiny z wywrotką
Radio Uconnect z ekranem dotykowym 5"	6Q2	•	•	•
Radio Uconnect z ekranem dotykowym 5" - tuner cyfrowy DAB	6Q3	•	•	•
Radio Uconnect z ekranem dotykowym 5" i nawigacją	6Q8	•	•	•
Radio Uconnect z ekranem dotykowym 5" i nawigacją - tuner cyfrowy DAB	6Q9	•	•	•
Kamera widoku wstecznego	316	•	•	•
Radio VP1 Bluetooth - MP3	7BY	•	•	•
Radio VP1 Bluetooth - MP3 - tuner cyfrowy	7BZ	•	•	•
Sterowanie radia VP1 z kierownicy	245	•	•	•

Pakiety

Pakiet SX: klimatyzacja manualna, boczne lusterka regulowane elektrycznie i podgrzewane, deska rozdzielcza Techno, radio VP1	4J1	•	•	•
Pakiet SX Auto: boczne lusterka regulowane elektrycznie i podgrzewane, klimatyzacja automatyczna, tempomat z ogranicznikiem prędkości, radio Uconnect z ekranem dotykowym 5", deska rozdzielcza Techno	6CA	•	•	•
Pakiet SX Nav: klimatyzacja manualna, boczne lusterka regulowane elektrycznie i podgrzewane, radio Uconnect z ekranem dotykowym 5" i nawigacją, deska rozdzielcza Techno	6CM	•	•	•
Pakiet SX Nav Auto: klimatyzacja automatyczna, boczne lusterka regulowane elektrycznie i podgrzewane, tempomat z ogranicznikiem prędkości, radio Uconnect z ekranem dotykowym 5" i nawigacją, deska rozdzielcza Techno	6CL	•	•	•
Pakiet SX Plus: klimatyzacja, boczne lusterka regulowane elektrycznie i podgrzewane, deska rozdzielcza Techno, radio Uconnect z ekranem dotykowym 5"	7TM	•	•	•

Linia Akcesoriów Mopar

Owiewki	△	△	△
Aluminiowa składana drabina do wersji ze standardowym i wysokim dachem	△	△	△
Bagażnik aluminiowy do wersji z krótkim/średnim/długim rozstawem osi	△	△	△
Rollka załadunkowa łączona z aluminiowym bagażnikiem	△	△	△
Aluminiowe belki poprzeczne do wersji z krótkim i średnim rozstawem osi	△	△	△
Drażek aluminiowy pojedynczy do wersji z długim rozstawem osi	△	△	△
Hak holowniczy wypinany	△	△	△
Hak holowniczy stały	△	△	△
Wiązka 13-pinowa do haka holowniczego	△	△	△
Gumowe fartuchy przeciwblotne przednie i tylne	△	△	△
Alarm standardowy	△	△	△
Zestaw do naprawy opony	△	△	△
Dywaniki welurowe przednie z logo Ducato (2 lub 3 miejsca) lub do Ducato Podwójna Kabina 7 miejsc	△	△	△
Komplet dywaników gumowych przednich	△	△	△
Pokrowce na siedzenia przednie (2 lub 3 miejsca) lub do Ducato Podwójna Kabina 6 miejsc	△	△	△
Blokada ładunku	△	△	△
Zestaw 4 felg aluminiowych 16" (1374083080) z 4 kapslami piasty (1358877080)	△	△	△
Zestaw 4 kołpaków 15" (1374086080)	△	△	△
Zestaw 4 kołpaków 16" do wersji Light (1374087080)	△	△	△
Nakrętki zaworów opon z logo Fiat	△	△	△
Zestaw obudów kluczyków (wybór 13 wzorów)	△	△	△
Chromowana ramka tablicy rejestracyjnej	△	△	△
Gaśnica proszkowa 1 kg	△	△	△
Gaśnica proszkowa 2 kg	△	△	△
Śruby przeciwkradzieżowe do obręczy kół 15"	△	△	△
Śruby przeciwkradzieżowe do obręczy kół 16"	△	△	△
Narzędzia do wymiany opony	△	△	△
Butla z uszczelniaczem do opon	△	△	△
Przedłużacz ze zwińczeniem przewodu USB do iPod'a	△	△	△

Standard • Opcja – Nie występuje △ Linia Akcesoriów Mopar

SERWIS

GWARANCJA KONTRAKTOWA NA POJAZD

Gwarant udziela gwarancji na wady fabryczne ujawnione w okresie 24 miesięcy od daty wydania nowego samochodu **Klientowi** podanej na Certyfikacie gwarancji i bez ograniczenia przebiegu. Gwarancja ta polega na zapewnieniu pełnej sprawności eksploatacyjnej samochodu poprzez bezpłatną naprawę lub wymianę części nie nadających się do dalszej eksploatacji na skutek ujawnionej wady, na wolne od wad **Oryginalne** bądź **Odnowione części zamienne** Fiat Professional. Naprawy gwarancyjne wykonywane są w sieci Autoryzowanych serwisów Fiat Professional i obejmują:
– naprawę lub wymianę uszkodzonego elementu,
– robociznę niezbędną do wykonania wymiany lub naprawy,
– materiały niezbędne do wykonania naprawy gwarancyjnej.

Gwarancja na wady lakiernicze

Nadwozie samochodu objęte jest gwarancją na produkcyjne wady lakiernicze ujawnione w okresie 36 miesięcy od daty wydania nowego samochodu **Klientowi** podanej na Certyfikacie gwarancji i bez ograniczenia przebiegu. Gwarancja ta polega na przywróceniu powłoce lakierowej funkcji estetyczno-ochronnej przez usunięcie wady na części lub całości nadwozia w sposób technologicznie uzasadniony.

Gwarancja na perforację blach nadwozia

Elementy nadwozia pojazdu objęte są gwarancją na perforację spowodowaną korozją, gdy wytworzy się ona od wewnątrz i przebieje na zewnątrz. Gwarancja ta polega na naprawie lub wymianie każdego oryginalnego elementu nadwozia, perforowanego na skutek działania korozji i jest ważna przez 8 lat od daty wydania nowego samochodu **Klientowi** podanej na Certyfikacie gwarancji i bez ograniczenia przebiegu.

CIAO FIAT CUSTOMER SERVICE

Zadzwoń na Uniwersalny Numer Infolinii CIAO FIAT w celu uzyskania informacji o produktach i usługach oraz skorzystania z pomocy drogowej (24 godziny na dobę przez 7 dni w tygodniu).

* Pamiętaj, aby sprawdzić koszt rozmowy, jeżeli dzwonisz z zagranicy lub z telefonu komórkowego.

CIAO FIAT
00 800 342 800 00

FIAT PROFESSIONAL MOBILE

Pobierz FIAT PROFESSIONAL MOBILE, oryginalną aplikację marki Fiat Professional przeznaczoną dla zmotoryzowanych. Możesz korzystać z usług i niezbędnej pomocy w dowolnym momencie.



FINANSOWANIE

Spółki finansowe Grupy FCA: FCA-Group Bank Polska S.A. i FCA Leasing Polska Sp. z o.o. oferują produkty finansowe oraz ubezpieczeniowe, pozwalające klientom, którzy zakupią model Ducato skorzystać z kompleksowych rozwiązań w zakresie mobilności przy jednoczesnym włączeniu wszystkich towarów i usług oferowanych w ramach oferty finansowej do miesięcznej raty. Wszystkie rozwiązania finansowe FCA-Group Bank i FCA Leasing są zaprojektowane tak, aby zaspokoić potrzeby dużych firm, osób prowadzących działalność gospodarczą oraz klientów indywidualnych.

Leasing – oferowany przez FCA Leasing to rozwiązanie, które pozwala cieszyć się jazdą Ducato bez konieczności stania się jego właścicielem. Sprzedaż produktów leasingowych w ponad 40 oddziałach spółki zlokalizowanych w salonach sieci sprzedaży FCA Poland S.A. umożliwia kompleksowe załatwienie wszelkich formalności związanych z zakupem Ducato, jego finansowaniem i ubezpieczeniem oraz rejestracją z lokalnymi oznaczeniami na tablicach rejestracyjnych na terenie całej Polski. Ponadto w trakcie spłaty leasingu klient ma możliwość przesunięcia jednej miesięcznej raty w ciągu roku na koniec okresu finansowania – bez ponoszenia żadnych dodatkowych kosztów. Elastyczny okres spłaty i możliwość indywidualnego dopasowania wartości wykupu samochodu po zakończeniu umowy leasingu sprawi, że Ducato jest w zasięgu każdego z klientów zainteresowanych jego posiadaniem.

Kredyt – oferowany przez FCA-Group Bank przeznaczony jest dla klientów, którzy chcą kupić samochód płacąc niskie raty. Bogata oferta promocji kredytowych sprawi, że każdy z klientów znajdzie dla siebie odpowiednie warunki finansowania: bardzo atrakcyjne oprocentowanie kredytów, możliwość spłaty kredytu w ratach miesięcznych lub rocznych, brak wymogu wpłaty własnej, elastyczny okres finansowania: od 12 do 96 miesięcy. Wynajem Długoterminowy - oferowany we współpracy FCA Leasing, ALD Automotive Polska Sp. z o.o. oraz FCA Poland S.A. pod nazwą FCA Fleet Services to usługa obejmująca finansowanie leasingiem operacyjnym oraz pełną obsługę wynajmowanych samochodów, w tym serwisowanie, pełny pakiet ubezpieczenia komunikacyjnego, assistance oraz zakup, przechowywanie i sezonową wymianę opon. Oferta ta jest szczególnie korzystna dla klientów, którzy chcą korzystać z Ducato mając mobilność zagwarantowaną w jednej miesięcznej racie.

Ofertę produktów finansowych uzupełnia szeroki zakres ubezpieczeń i innych usług dedykowanych ochronie pojazdu i klienta: ubezpieczenie spłaty kredytu, które zabezpiecza spłatę części kredytu w razie nagłych i nieprzewidzianych okoliczności, ubezpieczenie GAP (Ubezpieczenie Straty Finansowej) ubezpieczenia komunikacyjne oraz usługi oferowane w ramach Mopar Vehicle Protection: usługi Wydłużonych Gwarancji i Pakietów Okresowej Obsługi Serwisowej.

FCA BANK